

## 具有可配置电压电平转换和三态输出以及独立方向控制输入的4位双电源总线收发器

UM74AVC4T774SG SOP16  
UM74AVC4T774UG TSSOP16  
UM74AVC4T774QA QFN16 2.6×1.8  
UM74AVC4T774QB QFN16 2.5×3.5  
UM74AVC4T774QC QFN16 4.0×3.5

### 1 描述

UM74AVC4T774 是一款支持双向电平转换的 4 位双电源收发器。该器件具有四个方向控制输入(DIR1、DIR2、DIR3 和 DIR4)、一个输出使能输入( $\overline{OE}$ )和双电源引脚( $V_{CCA}$  和  $V_{CCB}$ )。 $V_{CCA}$  和  $V_{CCB}$  的供电电压均可在 1.0 V 至 3.6 V 之间任意选择,因此该器件可在任意低压节点(1.0 V、1.2 V、1.5 V、1.8 V、2.5 V 和 3.3 V)之间进行电平转换。 $A_n$ 、 $\overline{OE}$  和  $DIR_n$  引脚以  $V_{CCA}$  为基准,  $B_n$  引脚以  $V_{CCB}$  为基准。 $DIR_n$  为高电平时,允许从  $A_n$  向  $B_n$  传输数据, $DIR_n$  为低电平时,从  $B_n$  向  $A_n$  传输数据。输出使能输入( $\overline{OE}$ )可用于禁用输出,从而使总线有效地隔离。

该器件完全符合使用  $I_{OFF}$  的局部断电应用的规范要求。 $I_{OFF}$  电路可禁用输出,以防在器件断电时电流回流对器件造成损坏。在休眠模式下,当  $V_{CCA}$  或  $V_{CCB}$  接地时,  $A_n$  和  $B_n$  都处于高阻抗的关断状态。 $V_{CC}$  隔离特性旨在:如果任一  $V_{CC}$  输入电源低于 100mV,所有电平转换器输出将被禁用并置于高阻态。为了确保上电或下电期间将器件置于高阻抗状态,应通过一个上拉电阻将  $\overline{OE}$  连接至  $V_{CC}$ ;该电阻的最小值由驱动器的电流灌入能力决定。

UM74AVC4T774 采用 QFN16 2.6×1.8、QFN16 2.5×3.5、QFN16 4.0×3.5、SOP16 和 TSSOP16 共 5 种封装。

### 2 特性

- 每个通道都具有独立的DIR控制输入
- $I_{OFF}$  支持局部断电模式运行
- $V_{CC}$  隔离特性——如果任一  $V_{CC}$  输入接地(GND),则A、B端口均处于高阻抗状态
- 控制输入  $V_{IH}/V_{IL}$  电平以  $V_{CCA}$  电压为基准
- 完全可配置的双轨设计,支持各个端口在 1V至3.6V的整个电源电压范围内运行
- 从1.8V至3.3 V转换时,支持高达400Mbps的速率
- 闩锁性能超过 200 mA,符合 JESD 78 标准
- A 和 B 端口的 ESD 保护
  - $\pm 8kV$  人体放电模型
  - $\pm 2kV$  充电器件模型

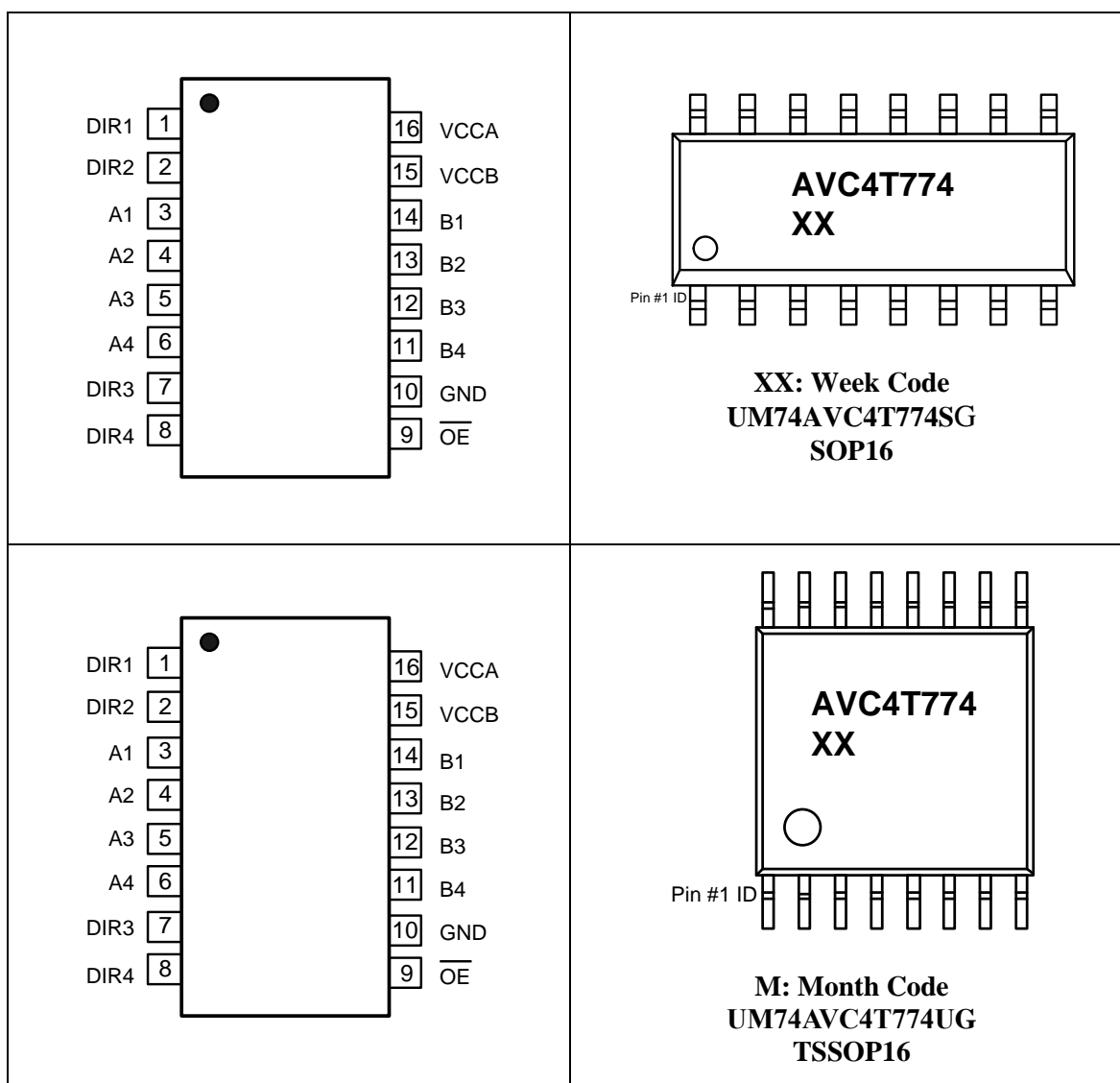
### 3 应用

- 个人电子产品
- 企业
- 工业
- 电信

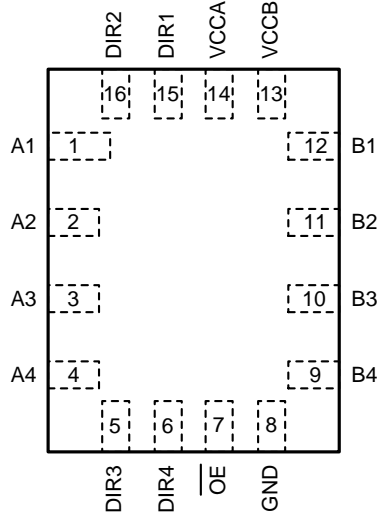
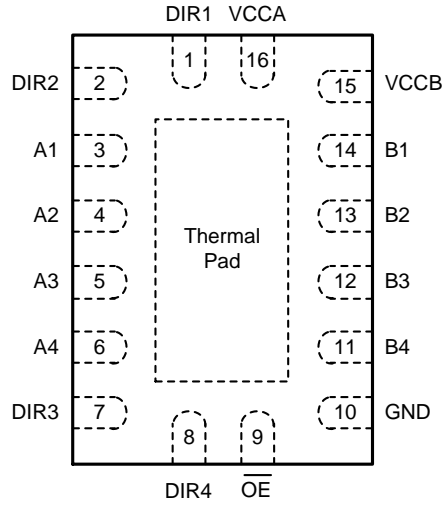
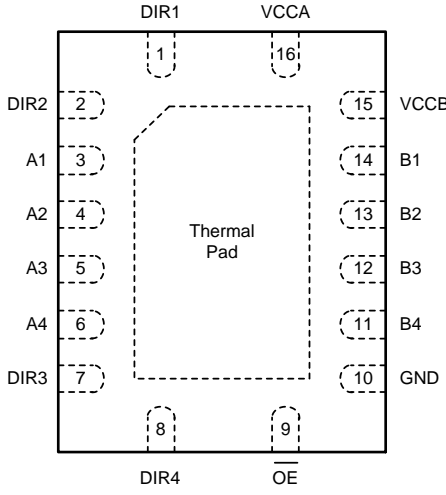
## 4 订购信息

器件型号	丝印编码	封装类型	发货数量
UM74AVC4T774SG	AVC4T774	SOP16	2500pcs/13Inch Tape & Reel
UM74AVC4T774UG	AVC4T774	TSSOP16	3000pcs/13Inch Tape & Reel
UM74AVC4T774QA	ABF	QFN16 2.6 × 1.8	3000pcs/7Inch Tape & Reel
UM74AVC4T774QB	AQC	QFN16 2.5 × 3.5	6000pcs/13Inch Tape & Reel
UM74AVC4T774QC	AVC4T774	QFN16 4.0 × 3.5	3000pcs/13Inch Tape & Reel

## 5 引脚配置和功能



## 5 引脚配置和功能 (续)

	<div style="border: 1px solid black; padding: 10px; text-align: center;"> <p><b>ABF</b> <math>\Sigma</math></p> <p>●</p> <p><b>M: Month Code</b>  <b>UM74AVC4T774QA</b>  <b>QFN16 2.6 × 1.8</b></p> </div>
	<div style="border: 1px solid black; padding: 10px; text-align: center;"> <p><b>AQC</b> <math>\Sigma</math></p> <p>●</p> <p><b>M: Month Code</b>  <b>UM74AVC4T774QB</b>  <b>QFN16 2.5 × 3.5</b></p> </div>
	<div style="border: 1px solid black; padding: 10px; text-align: center;"> <p><b>AVC4T774</b>  <b>XX</b></p> <p>●</p> <p><b>M: Month Code</b>  <b>UM74AVC4T774QC</b>  <b>QFN16 4.0 × 3.5</b></p> </div>

**5 引脚配置和功能（续）**

表5-1. 引脚功能

名称	功能
DIR1	方向控制输入以 $V_{CCA}$ 为基准，用于控制第一个（A1/B1）I/O 通道的信号流向。
DIR2	方向控制输入以 $V_{CCA}$ 为基准，用于控制第二个（A2/B2）I/O 通道的信号流向。
A1	输入/输出A1。以 $V_{CCA}$ 为基准。
A2	输入/输出A2。以 $V_{CCA}$ 为基准。
A3	输入/输出A3。以 $V_{CCA}$ 为基准。
A4	输入/输出A4。以 $V_{CCA}$ 为基准。
DIR3	方向控制输入以 $V_{CCA}$ 为基准，用于控制第三个（A3/B3）I/O 通道的信号流向。
DIR4	方向控制输入以 $V_{CCA}$ 为基准，用于控制第四个（A4/B4）I/O 通道的信号流向。
$\overline{OE}$	三态输出模式使能。拉高该引脚，将所有输出置于三态模式。以 $V_{CCA}$ 为基准。
GND	接地。
B4	输入/输出B4。以 $V_{CCB}$ 为基准。
B3	输入/输出B3。以 $V_{CCB}$ 为基准。
B2	输入/输出B2。以 $V_{CCB}$ 为基准。
B1	输入/输出B1。以 $V_{CCB}$ 为基准。
VCCB	B端口电源电压。 $1.0\text{ V} \leq V_{CCB} \leq 3.6\text{ V}$ 。
VCCA	A端口电源电压。 $1.0\text{ V} \leq V_{CCA} \leq 3.6\text{ V}$ 。

## 6 规格

### 6.1 绝对最大额定值（注 1）

符号	参数	值	单位
V <sub>CCA</sub>	电源电压	-0.5至+4.6	V
V <sub>CCB</sub>	电源电压	-0.5至+4.6	V
V <sub>I</sub>	输入电压（注 2）	A 端口	-0.5至+4.6
		B 端口	-0.5至+4.6
		控制输入	-0.5至+4.6
V <sub>O</sub>	在高阻抗或断电状态对任一输出施加的电压范围（注 2）	A 端口	-0.5至+4.6
		B 端口	-0.5至+4.6
V <sub>O</sub>	施加到任一处于高电平或低电平状态输出的电压范围（注 2、3）	A 端口	-0.5至(V <sub>CCA</sub> +0.5)
		B 端口	-0.5至(V <sub>CCB</sub> +0.5)
V <sub>ESD</sub>	人体放电模型（HBM），符合ANSI/ESDA/JEDEC JS-001 标准	A和B引脚	±8
		其他引脚	±4
	充电器件模型(CDM)，符合ANSI/ESDA/JEDEC JS-002标准	所有引脚	±2
I <sub>IK</sub>	输入钳位电流	V <sub>I</sub> <0	-50
I <sub>OK</sub>	输出钳位电流	V <sub>O</sub> <0	-50
I <sub>O</sub>	持续输出电流		±50
	通过V <sub>CCA</sub> 、V <sub>CCB</sub> 或GND的连续电流		±100
T <sub>J</sub>	工作结温		-40至+150
T <sub>STG</sub>	贮存温度		-65至+150

注 1：超出“绝对最大额定值”所列的应力可能会对器件造成永久性损坏。这些仅为应力额定值，并不表示器件在这些或任何超出“建议运行条件”的条件下能够正常工作。长时间暴露在绝对最大额定条件下可能会影响器件可靠性。

注 2：如果遵守输入和输出电流额定值，有可能超过输入负电压和输出电压额定值。

注 3：如果遵守输出电流额定值，则输出正电压额定值可能超过最大 4.6V。

## 6.2 建议运行条件（注 1、2、3）

在推荐的自然通风条件下的工作温度范围内（除非另有说明）。

符号	参数		V <sub>CCI</sub>	V <sub>CCO</sub>	最小值	最大值	单位
V <sub>CCA</sub>	电源电压				1	3.6	V
V <sub>CCB</sub>					1	3.6	
V <sub>IH</sub>	高电平输入电压	数据输入	1 V		V <sub>CCI</sub> ×0.7		V
			1.1 V至1.95 V		V <sub>CCI</sub> ×0.65		
			1.95 V至2.7 V		1.6		
			2.7 V至3.6 V		2		
V <sub>IL</sub>	低电平输入电压	数据输入	1 V		V <sub>CCI</sub> ×0.3		V
			1.1 V至1.95 V		V <sub>CCI</sub> ×0.35		
			1.95 V至2.7 V		0.7		
			2.7 V至3.6 V		0.8		
V <sub>IH</sub>	高电平输入电压	控制输入 (DIR, $\overline{OE}$ ) 以V <sub>CCA</sub> 为基准	1 V		V <sub>CCI</sub> ×0.7		V
			1.1 V至1.95 V		V <sub>CCI</sub> ×0.65		
			1.95 V至2.7 V		1.6		
			2.7 V至3.6 V		2		
V <sub>IL</sub>	低电平输入电压	控制输入 (DIR, $\overline{OE}$ ) 以V <sub>CCA</sub> 为基准	1 V		V <sub>CCI</sub> ×0.3		V
			1.1 V至1.95 V		V <sub>CCI</sub> ×0.35		
			1.95 V至2.7 V		0.7		
			2.7 V至3.6 V		0.8		
V <sub>I</sub>	输入电压			0	3.6	V	
V <sub>O</sub>	输出电压	有效状态			0	V <sub>CCO</sub>	V
		三态			0	3.6	
I <sub>OH</sub>	高电平输出电流		1.1 V至1.3 V		-3		mA
			1.4 V至1.6 V		-6		
			1.65 V至1.95 V		-8		
			2.3 V至2.7 V		-9		
			3 V至3.6 V		-12		
I <sub>OL</sub>	低电平输出电流		1.1 V至1.3 V		3		mA
			1.4 V至1.6 V		6		
			1.65 V至1.95 V		8		
			2.3 V至2.7 V		9		
			3 V至3.6 V		12		
$\Delta t/\Delta V$	输入转换上升或下降速率				10	ns/V	
T <sub>A</sub>	工作环境温度			-40	125	°C	

注 1: V<sub>CCI</sub>是与输入端口相关的 V<sub>CC</sub>。

注 2: V<sub>CCO</sub>是与输出端口相关的 V<sub>CC</sub>。

注 3: 器件所有未使用或悬空的数据输入 (I/O) 必须保持为逻辑高电平或低电平 (最好接至 V<sub>CCI</sub> 或 GND), 以确保器件正常运行并最小化功耗。

**6.3 封装热阻**

符号	参数		值	单位
R <sub>θJA</sub>	结至环境热阻	SOP16	65.5	℃/W
		TSSOP16	123.8	
		QFN16 2.6 × 1.8	139.2	
		QFN16 2.5 × 3.5	79.1	
		QFN16 4.0 × 3.5	37.7	
R <sub>θJC(TOP)</sub>	结至外壳（顶部）热阻	SOP16	26.9	℃/W
		TSSOP16	58.3	
		QFN16 2.6 × 1.8	64.9	
		QFN16 2.5 × 3.5	77.5	
		QFN16 4.0 × 3.5	56.1	
R <sub>θJB</sub>	结至电路板热阻	SOP16	23	℃/W
		TSSOP16	81.7	
		QFN16 2.6 × 1.8	67.7	
		QFN16 2.5 × 3.5	49	
		QFN16 4.0 × 3.5	15.9	

## 6.4 电气特性 (注 1、2)

在推荐的自然通风条件下的工作温度范围内 (除非另有说明)。

参数		测试条件	V <sub>CCA</sub>	V <sub>CCB</sub>	最小值	典型值	最大值	单位
V <sub>OH</sub>		V <sub>I</sub> =V <sub>IH</sub>	I <sub>OH</sub> =-100μA	1V至3.6V	1V至3.6V	V <sub>CCO</sub> -0.2		
			I <sub>OH</sub> =-3mA	1.1 V	1.1 V	0.85	0.98	
			I <sub>OH</sub> =-6mA	1.4 V	1.4 V	1		
			I <sub>OH</sub> =-8mA	1.65 V	1.65 V	1.2		
			I <sub>OH</sub> =-9mA	2.3 V	2.3 V	1.8		
			I <sub>OH</sub> =-12mA	3V	3V	2.4		
V <sub>OL</sub>		V <sub>I</sub> =V <sub>IL</sub>	I <sub>OL</sub> =100μA	1V至3.6V	1V至3.6V			0.2
			I <sub>OL</sub> =3mA	1.1 V	1.1 V		0.1	0.25
			I <sub>OL</sub> =6mA	1.4 V	1.4 V			0.35
			I <sub>OL</sub> =8mA	1.65 V	1.65 V			0.45
			I <sub>OL</sub> =9mA	2.3 V	2.3 V			0.55
			I <sub>OL</sub> =12mA	3V	3V			0.7
I <sub>I</sub>	控制输入	V <sub>I</sub> = V <sub>CCA</sub> 或 GND	1V至3.6V	1V至3.6V	-1	0.1	1	μA
I <sub>OZ</sub>	A或B端口	V <sub>O</sub> = V <sub>CCO</sub> 或 GND, V <sub>I</sub> = V <sub>CCI</sub> 或 GND, $\overline{OE}$ = V <sub>IH</sub>	3.6 V	3.6 V	-5	0.1	5	μA
I <sub>OFF</sub>	A或B端口	V <sub>I</sub> 或V <sub>O</sub> =0至3.6 V	0V	0V至3.6V	-5	0.1	5	μA
			0V至3.6V	0V	-5	0.1	5	
I <sub>CCA</sub>		V <sub>I</sub> =V <sub>CCI</sub> 或 GND I <sub>O</sub> =0	1V至3.6V	1V至3.6V			8	μA
			0V	3.6 V	-2			
			3.6 V	0V			8	
I <sub>CCB</sub>		V <sub>I</sub> =V <sub>CCI</sub> 或 GND I <sub>O</sub> =0	1V至3.6V	1V至3.6V			8	μA
			0V	3.6 V			8	
			3.6 V	0V	-2			
I <sub>CCA</sub> +I <sub>CCB</sub>		V <sub>I</sub> =V <sub>CCI</sub> 或 GND I <sub>O</sub> =0	1V至3.6V	1V至3.6V			16	μA
C <sub>I</sub>	控制输入	V <sub>I</sub> =3.3 V或GND	3.3 V	3.3 V			7.5	pF
C <sub>IO</sub>	A或B端口	V <sub>O</sub> =3.3V或GND	3.3 V	3.3 V			8.5	pF

注 1: V<sub>CCI</sub> 是与输入端口相关的 V<sub>CC</sub>。

注 2: V<sub>CCO</sub> 是与输出端口相关的 V<sub>CC</sub>。

## 6.5 开关特性

在推荐的自然通风条件下的工作温度范围内测得， $V_{CCA}=1V$ 。

参数	从 (输入)	至 (输出)	$V_{CCB}$	最小值	典型值	最大值	单位
$t_{PLH}, t_{PHL}$	A	B	$V_{CCB}=1V$	0.5		30	ns
			$V_{CCB}=1.2V \pm 0.1V$	0.5		20	
			$V_{CCB}=1.5V \pm 0.1V$	0.5		17	
			$V_{CCB}=1.8V \pm 0.15V$	0.5		15	
			$V_{CCB}=2.5V \pm 0.2V$	0.5		15	
			$V_{CCB}=3.3V \pm 0.3V$	0.5		17	
$t_{PLH}, t_{PHL}$	B	A	$V_{CCB}=1V$	0.5		30	ns
			$V_{CCB}=1.2V \pm 0.1V$	0.5		20	
			$V_{CCB}=1.5V \pm 0.1V$	0.5		17	
			$V_{CCB}=1.8V \pm 0.15V$	0.5		15	
			$V_{CCB}=2.5V \pm 0.2V$	0.5		17	
			$V_{CCB}=3.3V \pm 0.3V$	0.5		17	
$t_{PZH}, t_{PZL}$	$\overline{OE}$	A	$V_{CCB}=1V$	0.5		40	ns
			$V_{CCB}=1.2V \pm 0.1V$	0.5		35	
			$V_{CCB}=1.5V \pm 0.1V$	0.5		35	
			$V_{CCB}=1.8V \pm 0.15V$	0.5		35	
			$V_{CCB}=2.5V \pm 0.2V$	0.5		35	
			$V_{CCB}=3.3V \pm 0.3V$	0.5		35	
$t_{PZH}, t_{PZL}$	$\overline{OE}$	B	$V_{CCB}=1V$	0.5		40	ns
			$V_{CCB}=1.2V \pm 0.1V$	0.5		35	
			$V_{CCB}=1.5V \pm 0.1V$	0.5		35	
			$V_{CCB}=1.8V \pm 0.15V$	0.5		35	
			$V_{CCB}=2.5V \pm 0.2V$	0.5		35	
			$V_{CCB}=3.3V \pm 0.3V$	0.5		35	
$t_{PHZ}, t_{PLZ}$	$\overline{OE}$	A	$V_{CCB}=1V$	0.5		35	ns
			$V_{CCB}=1.2V \pm 0.1V$	0.5		35	
			$V_{CCB}=1.5V \pm 0.1V$	0.5		35	
			$V_{CCB}=1.8V \pm 0.15V$	0.5		35	
			$V_{CCB}=2.5V \pm 0.2V$	0.5		35	
			$V_{CCB}=3.3V \pm 0.3V$	0.5		35	
$t_{PHZ}, t_{PLZ}$	$\overline{OE}$	B	$V_{CCB}=1V$	0.5		40	ns
			$V_{CCB}=1.2V \pm 0.1V$	0.5		35	
			$V_{CCB}=1.5V \pm 0.1V$	0.5		35	
			$V_{CCB}=1.8V \pm 0.15V$	0.5		35	
			$V_{CCB}=2.5V \pm 0.2V$	0.5		35	
			$V_{CCB}=3.3V \pm 0.3V$	0.5		35	

## 6.5 开关特性 (续)

在推荐的自然通风条件下的工作温度范围内测得,  $V_{CCA}=1.2V\pm 0.1V$ 。

参数	从 (输入)	至 (输出)	$V_{CCB}$	最小值	典型值	最大值	单位
$t_{PLH}, t_{PHL}$	A	B	$V_{CCB}=1V$	0.5		23	ns
			$V_{CCB}=1.2V\pm 0.1V$	0.5		15	
			$V_{CCB}=1.5V\pm 0.1V$	0.5		10	
			$V_{CCB}=1.8V\pm 0.15V$	0.5		9	
			$V_{CCB}=2.5V\pm 0.2V$	0.5		7	
			$V_{CCB}=3.3V\pm 0.3V$	0.5		7.5	
$t_{PLH}, t_{PHL}$	B	A	$V_{CCB}=1V$	0.5		23	ns
			$V_{CCB}=1.2V\pm 0.1V$	0.5		15	
			$V_{CCB}=1.5V\pm 0.1V$	0.5		13	
			$V_{CCB}=1.8V\pm 0.15V$	0.5		11	
			$V_{CCB}=2.5V\pm 0.2V$	0.5		8	
			$V_{CCB}=3.3V\pm 0.3V$	0.5		7	
$t_{PZH}, t_{PZL}$	$\overline{OE}$	A	$V_{CCB}=1V$	0.5		30	ns
			$V_{CCB}=1.2V\pm 0.1V$	0.5		30	
			$V_{CCB}=1.5V\pm 0.1V$	0.5		30	
			$V_{CCB}=1.8V\pm 0.15V$	0.5		30	
			$V_{CCB}=2.5V\pm 0.2V$	0.5		30	
			$V_{CCB}=3.3V\pm 0.3V$	0.5		30	
$t_{PZH}, t_{PZL}$	$\overline{OE}$	B	$V_{CCB}=1V$	0.5		30	ns
			$V_{CCB}=1.2V\pm 0.1V$	0.5		25	
			$V_{CCB}=1.5V\pm 0.1V$	0.5		25	
			$V_{CCB}=1.8V\pm 0.15V$	0.5		25	
			$V_{CCB}=2.5V\pm 0.2V$	0.5		25	
			$V_{CCB}=3.3V\pm 0.3V$	0.5		25	
$t_{PHZ}, t_{PLZ}$	$\overline{OE}$	A	$V_{CCB}=1V$	0.5		35	ns
			$V_{CCB}=1.2V\pm 0.1V$	0.5		30	
			$V_{CCB}=1.5V\pm 0.1V$	0.5		30	
			$V_{CCB}=1.8V\pm 0.15V$	0.5		30	
			$V_{CCB}=2.5V\pm 0.2V$	0.5		30	
			$V_{CCB}=3.3V\pm 0.3V$	0.5		30	
$t_{PHZ}, t_{PLZ}$	$\overline{OE}$	B	$V_{CCB}=1V$	0.5		35	ns
			$V_{CCB}=1.2V\pm 0.1V$	0.5		30	
			$V_{CCB}=1.5V\pm 0.1V$	0.5		30	
			$V_{CCB}=1.8V\pm 0.15V$	0.5		30	
			$V_{CCB}=2.5V\pm 0.2V$	0.5		30	
			$V_{CCB}=3.3V\pm 0.3V$	0.5		30	

## 6.5 开关特性 (续)

在推荐的自然通风条件下的工作温度范围内测得,  $V_{CCA}=1.5\text{ V}\pm 0.1\text{ V}$ 。

参数	从 (输入)	至 (输出)	$V_{CCB}$	最小值	典型值	最大值	单位
$t_{PLH}, t_{PHL}$	A	B	$V_{CCB}=1\text{V}$	0.5		18	ns
			$V_{CCB}=1.2\text{V}\pm 0.1\text{V}$	0.5		13	
			$V_{CCB}=1.5\text{V}\pm 0.1\text{V}$	0.5		9	
			$V_{CCB}=1.8\text{V}\pm 0.15\text{V}$	0.5		7	
			$V_{CCB}=2.5\text{V}\pm 0.2\text{V}$	0.5		6	
			$V_{CCB}=3.3\text{V}\pm 0.3\text{V}$	0.5		5.5	
$t_{PLH}, t_{PHL}$	B	A	$V_{CCB}=1\text{V}$	0.5		17	ns
			$V_{CCB}=1.2\text{V}\pm 0.1\text{V}$	0.5		11	
			$V_{CCB}=1.5\text{V}\pm 0.1\text{V}$	0.5		9	
			$V_{CCB}=1.8\text{V}\pm 0.15\text{V}$	0.5		7.5	
			$V_{CCB}=2.5\text{V}\pm 0.2\text{V}$	0.5		6	
			$V_{CCB}=3.3\text{V}\pm 0.3\text{V}$	0.5		5	
$t_{PZH}, t_{PZL}$	$\overline{\text{OE}}$	A	$V_{CCB}=1\text{V}$	0.5		25	ns
			$V_{CCB}=1.2\text{V}\pm 0.1\text{V}$	0.5		23	
			$V_{CCB}=1.5\text{V}\pm 0.1\text{V}$	0.5		23	
			$V_{CCB}=1.8\text{V}\pm 0.15\text{V}$	0.5		23	
			$V_{CCB}=2.5\text{V}\pm 0.2\text{V}$	0.5		23	
			$V_{CCB}=3.3\text{V}\pm 0.3\text{V}$	0.5		23	
$t_{PZH}, t_{PZL}$	$\overline{\text{OE}}$	B	$V_{CCB}=1\text{V}$	0.5		27	ns
			$V_{CCB}=1.2\text{V}\pm 0.1\text{V}$	0.5		24	
			$V_{CCB}=1.5\text{V}\pm 0.1\text{V}$	0.5		20	
			$V_{CCB}=1.8\text{V}\pm 0.15\text{V}$	0.5		20	
			$V_{CCB}=2.5\text{V}\pm 0.2\text{V}$	0.5		20	
			$V_{CCB}=3.3\text{V}\pm 0.3\text{V}$	0.5		20	
$t_{PHZ}, t_{PLZ}$	$\overline{\text{OE}}$	A	$V_{CCB}=1\text{V}$	0.5		34	ns
			$V_{CCB}=1.2\text{V}\pm 0.1\text{V}$	0.5		34	
			$V_{CCB}=1.5\text{V}\pm 0.1\text{V}$	0.5		34	
			$V_{CCB}=1.8\text{V}\pm 0.15\text{V}$	0.5		34	
			$V_{CCB}=2.5\text{V}\pm 0.2\text{V}$	0.5		34	
			$V_{CCB}=3.3\text{V}\pm 0.3\text{V}$	0.5		34	
$t_{PHZ}, t_{PLZ}$	$\overline{\text{OE}}$	B	$V_{CCB}=1\text{V}$	0.5		45	ns
			$V_{CCB}=1.2\text{V}\pm 0.1\text{V}$	0.5		40	
			$V_{CCB}=1.5\text{V}\pm 0.1\text{V}$	0.5		35	
			$V_{CCB}=1.8\text{V}\pm 0.15\text{V}$	0.5		31	
			$V_{CCB}=2.5\text{V}\pm 0.2\text{V}$	0.5		28	
			$V_{CCB}=3.3\text{V}\pm 0.3\text{V}$	0.5		25	

## 6.5 开关特性 (续)

在推荐的自然通风条件下的工作温度范围内测得,  $V_{CCA}=1.8\text{V}\pm 0.15\text{V}$ 。

参数	从 (输入)	至 (输出)	$V_{CCB}$	最小值	典型值	最大值	单位
$t_{PLH}, t_{PHL}$	A	B	$V_{CCB}=1\text{V}$	0.5		16	ns
			$V_{CCB}=1.2\text{V}\pm 0.1\text{V}$	0.5		11	
			$V_{CCB}=1.5\text{V}\pm 0.1\text{V}$	0.5		8	
			$V_{CCB}=1.8\text{V}\pm 0.15\text{V}$	0.5		7	
			$V_{CCB}=2.5\text{V}\pm 0.2\text{V}$	0.5		6	
			$V_{CCB}=3.3\text{V}\pm 0.3\text{V}$	0.5		5	
$t_{PLH}, t_{PHL}$	B	A	$V_{CCB}=1\text{V}$	0.5		16	ns
			$V_{CCB}=1.2\text{V}\pm 0.1\text{V}$	0.5		10	
			$V_{CCB}=1.5\text{V}\pm 0.1\text{V}$	0.5		7	
			$V_{CCB}=1.8\text{V}\pm 0.15\text{V}$	0.5		7	
			$V_{CCB}=2.5\text{V}\pm 0.2\text{V}$	0.5		5	
			$V_{CCB}=3.3\text{V}\pm 0.3\text{V}$	0.5		4	
$t_{PZH}, t_{PZL}$	$\overline{\text{OE}}$	A	$V_{CCB}=1\text{V}$	0.5		23	ns
			$V_{CCB}=1.2\text{V}\pm 0.1\text{V}$	0.5		20	
			$V_{CCB}=1.5\text{V}\pm 0.1\text{V}$	0.5		17	
			$V_{CCB}=1.8\text{V}\pm 0.15\text{V}$	0.5		17	
			$V_{CCB}=2.5\text{V}\pm 0.2\text{V}$	0.5		17	
			$V_{CCB}=3.3\text{V}\pm 0.3\text{V}$	0.5		17	
$t_{PZH}, t_{PZL}$	$\overline{\text{OE}}$	B	$V_{CCB}=1\text{V}$	0.5		23	ns
			$V_{CCB}=1.2\text{V}\pm 0.1\text{V}$	0.5		23	
			$V_{CCB}=1.5\text{V}\pm 0.1\text{V}$	0.5		17	
			$V_{CCB}=1.8\text{V}\pm 0.15\text{V}$	0.5		15	
			$V_{CCB}=2.5\text{V}\pm 0.2\text{V}$	0.5		15	
			$V_{CCB}=3.3\text{V}\pm 0.3\text{V}$	0.5		15	
$t_{PHZ}, t_{PLZ}$	$\overline{\text{OE}}$	A	$V_{CCB}=1\text{V}$	0.5		30	ns
			$V_{CCB}=1.2\text{V}\pm 0.1\text{V}$	0.5		30	
			$V_{CCB}=1.5\text{V}\pm 0.1\text{V}$	0.5		30	
			$V_{CCB}=1.8\text{V}\pm 0.15\text{V}$	0.5		30	
			$V_{CCB}=2.5\text{V}\pm 0.2\text{V}$	0.5		30	
			$V_{CCB}=3.3\text{V}\pm 0.3\text{V}$	0.5		30	
$t_{PHZ}, t_{PLZ}$	$\overline{\text{OE}}$	B	$V_{CCB}=1\text{V}$	0.5		30	ns
			$V_{CCB}=1.2\text{V}\pm 0.1\text{V}$	0.5		30	
			$V_{CCB}=1.5\text{V}\pm 0.1\text{V}$	0.5		30	
			$V_{CCB}=1.8\text{V}\pm 0.15\text{V}$	0.5		30	
			$V_{CCB}=2.5\text{V}\pm 0.2\text{V}$	0.5		30	
			$V_{CCB}=3.3\text{V}\pm 0.3\text{V}$	0.5		30	

## 6.5 开关特性 (续)

在推荐的自然通风条件下的工作温度范围内测得,  $V_{CCA}=2.5\text{ V}\pm 0.2\text{ V}$ 。

参数	从 (输入)	至 (输出)	$V_{CCB}$	最小值	典型值	最大值	单位
$t_{PLH}, t_{PHL}$	A	B	$V_{CCB}=1\text{V}$	0.5		15	ns
			$V_{CCB}=1.2\text{V}\pm 0.1\text{V}$	0.5		8	
			$V_{CCB}=1.5\text{V}\pm 0.1\text{V}$	0.5		6	
			$V_{CCB}=1.8\text{V}\pm 0.15\text{V}$	0.5		5.5	
			$V_{CCB}=2.5\text{V}\pm 0.2\text{V}$	0.5		5	
			$V_{CCB}=3.3\text{V}\pm 0.3\text{V}$	0.5		4	
$t_{PLH}, t_{PHL}$	B	A	$V_{CCB}=1\text{V}$	0.5		15	ns
			$V_{CCB}=1.2\text{V}\pm 0.1\text{V}$	0.5		7.5	
			$V_{CCB}=1.5\text{V}\pm 0.1\text{V}$	0.5		6	
			$V_{CCB}=1.8\text{V}\pm 0.15\text{V}$	0.5		5.5	
			$V_{CCB}=2.5\text{V}\pm 0.2\text{V}$	0.5		5	
			$V_{CCB}=3.3\text{V}\pm 0.3\text{V}$	0.5		4	
$t_{PZH}, t_{PZL}$	$\overline{\text{OE}}$	A	$V_{CCB}=1\text{V}$	0.5		25	ns
			$V_{CCB}=1.2\text{V}\pm 0.1\text{V}$	0.5		20	
			$V_{CCB}=1.5\text{V}\pm 0.1\text{V}$	0.5		15	
			$V_{CCB}=1.8\text{V}\pm 0.15\text{V}$	0.5		15	
			$V_{CCB}=2.5\text{V}\pm 0.2\text{V}$	0.5		15	
			$V_{CCB}=3.3\text{V}\pm 0.3\text{V}$	0.5		15	
$t_{PZH}, t_{PZL}$	$\overline{\text{OE}}$	B	$V_{CCB}=1\text{V}$	0.5		21	ns
			$V_{CCB}=1.2\text{V}\pm 0.1\text{V}$	0.5		18	
			$V_{CCB}=1.5\text{V}\pm 0.1\text{V}$	0.5		15	
			$V_{CCB}=1.8\text{V}\pm 0.15\text{V}$	0.5		15	
			$V_{CCB}=2.5\text{V}\pm 0.2\text{V}$	0.5		15	
			$V_{CCB}=3.3\text{V}\pm 0.3\text{V}$	0.5		15	
$t_{PHZ}, t_{PLZ}$	$\overline{\text{OE}}$	A	$V_{CCB}=1\text{V}$	0.5		25	ns
			$V_{CCB}=1.2\text{V}\pm 0.1\text{V}$	0.5		25	
			$V_{CCB}=1.5\text{V}\pm 0.1\text{V}$	0.5		25	
			$V_{CCB}=1.8\text{V}\pm 0.15\text{V}$	0.5		25	
			$V_{CCB}=2.5\text{V}\pm 0.2\text{V}$	0.5		25	
			$V_{CCB}=3.3\text{V}\pm 0.3\text{V}$	0.5		25	
$t_{PHZ}, t_{PLZ}$	$\overline{\text{OE}}$	B	$V_{CCB}=1\text{V}$	0.5		35	ns
			$V_{CCB}=1.2\text{V}\pm 0.1\text{V}$	0.5		32	
			$V_{CCB}=1.5\text{V}\pm 0.1\text{V}$	0.5		30	
			$V_{CCB}=1.8\text{V}\pm 0.15\text{V}$	0.5		28	
			$V_{CCB}=2.5\text{V}\pm 0.2\text{V}$	0.5		25	
			$V_{CCB}=3.3\text{V}\pm 0.3\text{V}$	0.5		23	

## 6.5 开关特性 (续)

在推荐的自然通风条件下的工作温度范围内测得,  $V_{CCA}=3.3\text{ V}\pm 0.3\text{ V}$ 。

参数	从 (输入)	至 (输出)	$V_{CCB}$	最小值	典型值	最大值	单位
$t_{PLH}, t_{PHL}$	A	B	$V_{CCB}=1\text{V}$	0.5		16	ns
			$V_{CCB}=1.2\text{V}\pm 0.1\text{V}$	0.5		7	
			$V_{CCB}=1.5\text{V}\pm 0.1\text{V}$	0.5		5	
			$V_{CCB}=1.8\text{V}\pm 0.15\text{V}$	0.5		4	
			$V_{CCB}=2.5\text{V}\pm 0.2\text{V}$	0.5		4	
			$V_{CCB}=3.3\text{V}\pm 0.3\text{V}$	0.5		4	
$t_{PLH}, t_{PHL}$	B	A	$V_{CCB}=1\text{V}$	0.5		16	ns
			$V_{CCB}=1.2\text{V}\pm 0.1\text{V}$	0.5		7	
			$V_{CCB}=1.5\text{V}\pm 0.1\text{V}$	0.5		6	
			$V_{CCB}=1.8\text{V}\pm 0.15\text{V}$	0.5		5	
			$V_{CCB}=2.5\text{V}\pm 0.2\text{V}$	0.5		4	
			$V_{CCB}=3.3\text{V}\pm 0.3\text{V}$	0.5		4	
$t_{PZH}, t_{PZL}$	$\overline{\text{OE}}$	A	$V_{CCB}=1\text{V}$	0.5		25	ns
			$V_{CCB}=1.2\text{V}\pm 0.1\text{V}$	0.5		20	
			$V_{CCB}=1.5\text{V}\pm 0.1\text{V}$	0.5		15	
			$V_{CCB}=1.8\text{V}\pm 0.15\text{V}$	0.5		15	
			$V_{CCB}=2.5\text{V}\pm 0.2\text{V}$	0.5		15	
			$V_{CCB}=3.3\text{V}\pm 0.3\text{V}$	0.5		15	
$t_{PZH}, t_{PZL}$	$\overline{\text{OE}}$	B	$V_{CCB}=1\text{V}$	0.5		25	ns
			$V_{CCB}=1.2\text{V}\pm 0.1\text{V}$	0.5		20	
			$V_{CCB}=1.5\text{V}\pm 0.1\text{V}$	0.5		15	
			$V_{CCB}=1.8\text{V}\pm 0.15\text{V}$	0.5		15	
			$V_{CCB}=2.5\text{V}\pm 0.2\text{V}$	0.5		15	
			$V_{CCB}=3.3\text{V}\pm 0.3\text{V}$	0.5		15	
$t_{PHZ}, t_{PLZ}$	$\overline{\text{OE}}$	A	$V_{CCB}=1\text{V}$	0.5		22	ns
			$V_{CCB}=1.2\text{V}\pm 0.1\text{V}$	0.5		22	
			$V_{CCB}=1.5\text{V}\pm 0.1\text{V}$	0.5		22	
			$V_{CCB}=1.8\text{V}\pm 0.15\text{V}$	0.5		22	
			$V_{CCB}=2.5\text{V}\pm 0.2\text{V}$	0.5		22	
			$V_{CCB}=3.3\text{V}\pm 0.3\text{V}$	0.5		22	
$t_{PHZ}, t_{PLZ}$	$\overline{\text{OE}}$	B	$V_{CCB}=1\text{V}$	0.5		36	ns
			$V_{CCB}=1.2\text{V}\pm 0.1\text{V}$	0.5		33	
			$V_{CCB}=1.5\text{V}\pm 0.1\text{V}$	0.5		30	
			$V_{CCB}=1.8\text{V}\pm 0.15\text{V}$	0.5		27	
			$V_{CCB}=2.5\text{V}\pm 0.2\text{V}$	0.5		25	
			$V_{CCB}=3.3\text{V}\pm 0.3\text{V}$	0.5		23	

## 6.6 工作特性（注 1）

$T_A=25^{\circ}\text{C}$ .

参数			测试条件	$V_{CCA} =$ $V_{CCB} =$ 1V	$V_{CCA} =$ $V_{CCB} =$ 1.2V	$V_{CCA} =$ $V_{CCB} =$ 1.5V	$V_{CCA} =$ $V_{CCB} =$ 1.8V	$V_{CCA} =$ $V_{CCB} =$ 2.5V	$V_{CCA} =$ $V_{CCB} =$ 3.3V	单位
				典型值	典型值	典型值	典型值	典型值	典型值	
$C_{PDA}$	A到B 端口	输出 使能	$C_L = 0,$ $f=10\text{MHz}$ $, t_R = t_F =$ $1\text{ns}$	2	2.2	2.3	2.5	2.7	3.5	pF
		输出 禁用		1	1	1	1	1	1	
	B到A 端口	输出 使能		12	12	12	12	13	13.5	
		输出 禁用		1	1	1	1	1	1	
$C_{PDB}$	A到B 端口	输出 使能		12	12	12	12	13	13.5	
		输出 禁用		1	1	1	1	1	1	
	B到A 端口	输出 使能		2	2.2	2.3	2.5	2.7	3.5	
		输出 禁用		1	1	1	1	1	1	

注 1:  $C_{PDA}$  和  $C_{PDB}$  是每个收发器的功率耗散电容。

## 7 参数测量信息

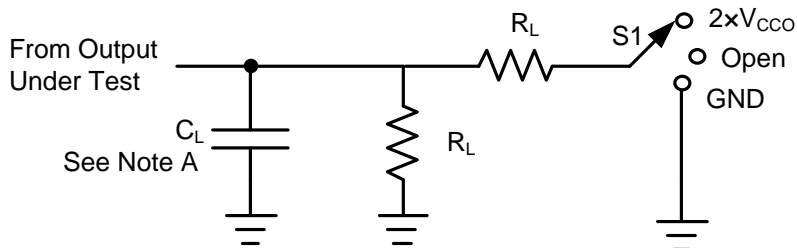


图7-1. 负载电路

参数	$V_{CC0}$	$C_L$	$R_L$	S1	$V_{TP}$
$t_{PD}$	1V至3.6V	15pF	2k $\Omega$	开路	N/A
$t_{PLZ}, t_{PZL}$	1V至1.6V	15pF	2k $\Omega$	$2 \times V_{CC0}$	0.1 V
	1.65V至2.7V	15pF	2k $\Omega$	$2 \times V_{CC0}$	0.15 V
	3V至3.6V	15pF	2k $\Omega$	$2 \times V_{CC0}$	0.3 V
$t_{PHZ}, t_{PZH}$	1V至1.6V	15pF	2k $\Omega$	GND	0.1 V
	1.65V至2.7V	15pF	2k $\Omega$	GND	0.15 V
	3V至3.6V	15pF	2k $\Omega$	GND	0.3 V

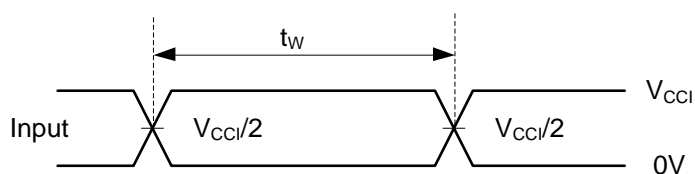


图7-2. 脉冲宽度电压波形

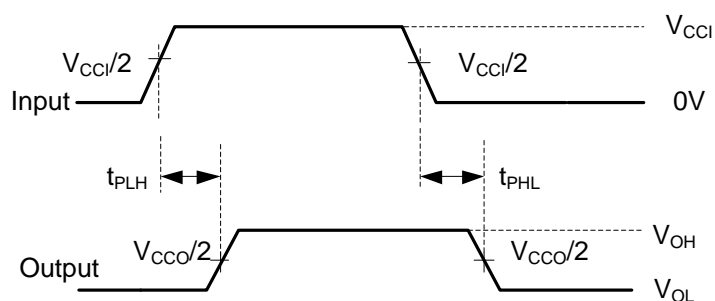


图7-3. 传播延迟时间电压波形

## 7 参数测量信息 (续)

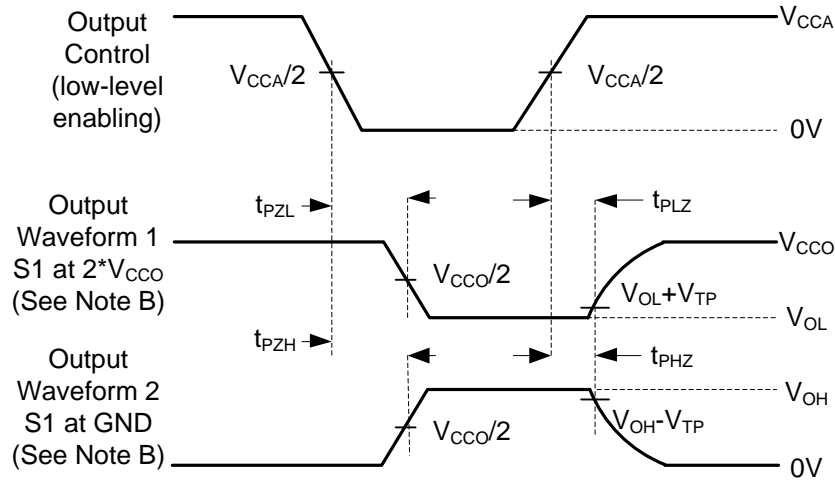


图7-4. 使能和禁用时间电压波形

注:

A.  $C_L$  包括探头和夹具电容。

B. 波形1适用于内部条件使输出为低电平（除非被输出控制禁用）的输出。波形2适用于内部条件使输出为高电平（除非被输出控制禁用）的输出。

C. 所有输入脉冲由具有以下特性的发生器提供： $PRR \leq 10\text{MHz}$ ， $Z_O = 50\ \Omega$ ， $dv/dt \geq 1\text{V/ns}$ 。

D. 每次测量一个输出，每次测量一个转换。

E.  $t_{PLZ}$  和  $t_{PHZ}$  等同于  $T_{DI}$ 。

F.  $t_{PZL}$  和  $t_{PZH}$  等同于  $t_{EN}$ 。

G.  $t_{PLH}$  和  $t_{PHL}$  等同于  $t_{PD}$ 。

H.  $V_{CCI}$  是与输入端口相关的  $V_{CC}$ 。

I.  $V_{CCO}$  是与输出端口相关的  $V_{CC}$ 。

## 8 详细说明

### 8.1 概述

UM74AVC4T774 是一款 4 位、双电源、同相、双向电平转换器。引脚 An 和控制引脚(DIR1、DIR2、DIR3、DIR4 和 $\overline{OE}$ ) 旨在跟踪  $V_{CCA}$ ，引脚 Bn 旨在跟踪  $V_{CCB}$ 。A 端口和 B 端口能够接受 1.0 V 至 3.6 V 范围内的 I/O 电压。当 $\overline{OE}$ 设为低电平时，DIR 为高电平时，允许数据从 An 传输至 Bn，DIR 为低电平时，允许数据从 Bn 传输至 An。当 $\overline{OE}$ 为高电平时，An 和 Bn 都处于高阻抗状态。

### 8.2 功能框图

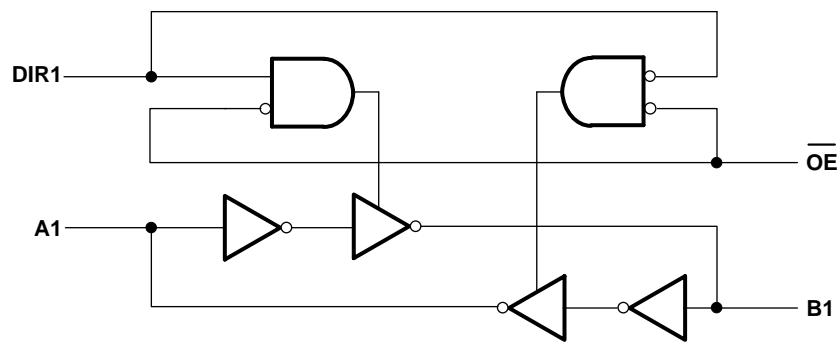


图 8-1. UM74AVC4T774 框图

## 9 特性说明

### 9.1 完全可配置的双轨设计

完全可配置的双轨设计，允许每个端口在 1.0 V 至 3.6 V 的全电源电压范围内工作  $V_{CCA}$  和  $V_{CCB}$  均可采用 1.0 V 至 3.6 V 之间的任意电压供电，因此该器件适用于在 1.0 V、1.2 V、1.5 V、1.8 V、2.5 V 和 3.3 V 低压节点之间进行电平转换。

### 9.2 $I_{OFF}$ 支持局部断电模式下运行

当器件处于局部断电模式时， $I_{OFF}$  通过禁用 I/O 输出电路来防止反向电流。当器件断电时，该器件的输入和输出进入高阻抗状态，从而防止电流从该器件回流。电气特性中的  $I_{OFF}$  规定了流入或流出器件任意输入或输出引脚的最大漏电流。

### 9.3 $V_{CC}$ 隔离

当一个电源处于 GND 而另一个电源仍连接到器件时，两个端口的 I/O 都将进入高阻抗状态。  
( $I_{OZ}$  见电气特性)

## 9.4 器件功能模式

所有控制输入都以 $V_{CCA}$ 为基准，必须驱动到有效的逻辑高电平或逻辑低电平（即不能悬空），以确保器件正常工作并防止过大的功耗。表9-1总结了基于控制输入配置的器件可能的工作模式。

表 9-1 功能表

控制输入		输出电路		运行
$\overline{OE}$	DIR	A 端口	B 端口	
L	L	使能	高阻态	B数据到A总线
L	H	高阻态	使能	A数据到B总线
H	X	高阻态	高阻态	隔离

## 10 应用信息

### 10.1 应用信息

UM74AVC4T774 可用于电平转换应用，以连接在不同接口电压下工作的器件或系统。该器件设计用于数据 I/O 连接推挽驱动器的应用场合。当器件将信号从 1.8 V 转换至 3.3 V 时，最大数据速率可达 400 Mbps。

### 10.2 典型应用

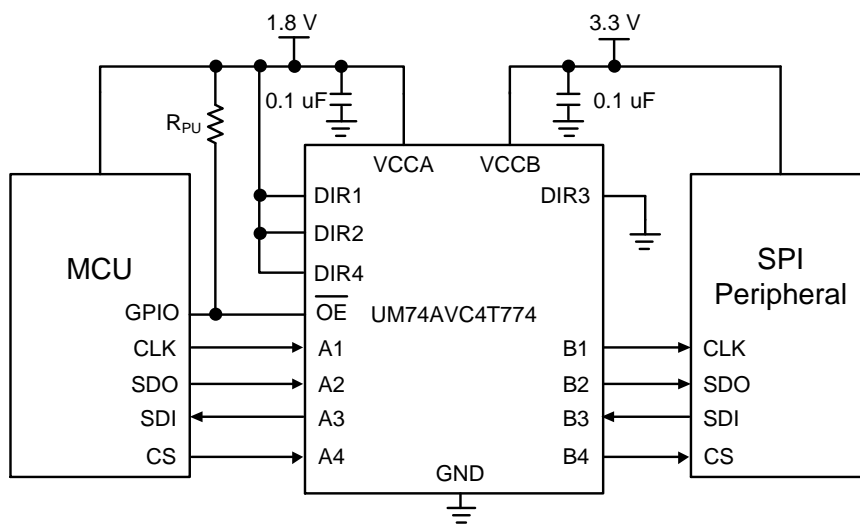
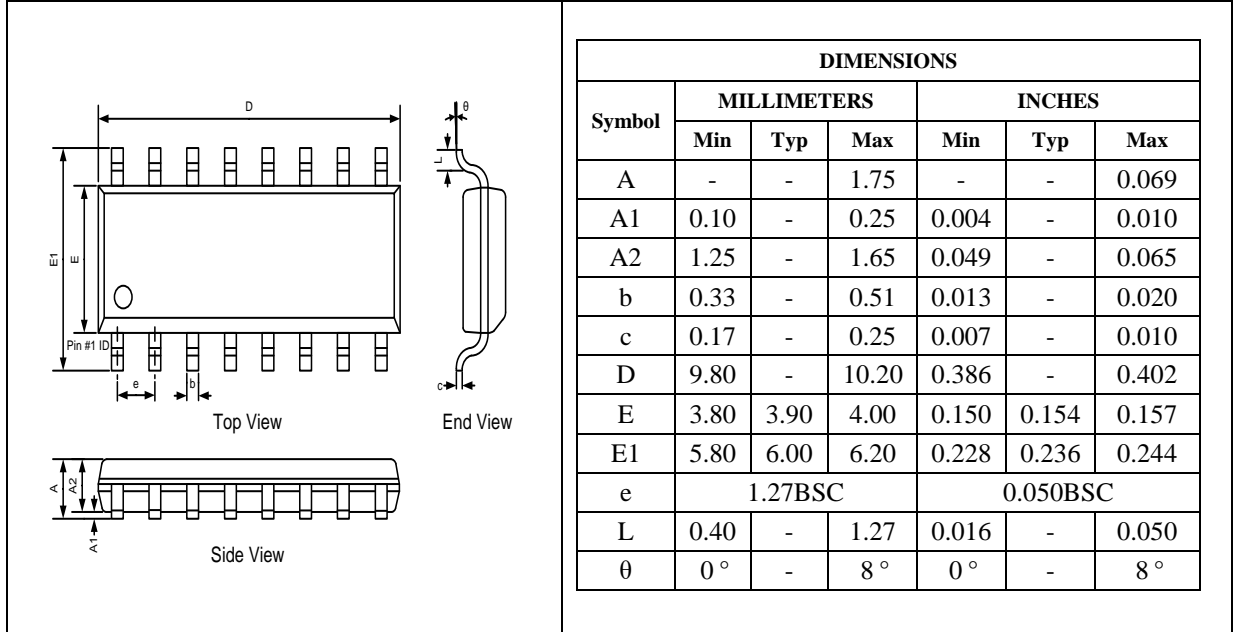


图10-1. UM74AVC4T774典型应用

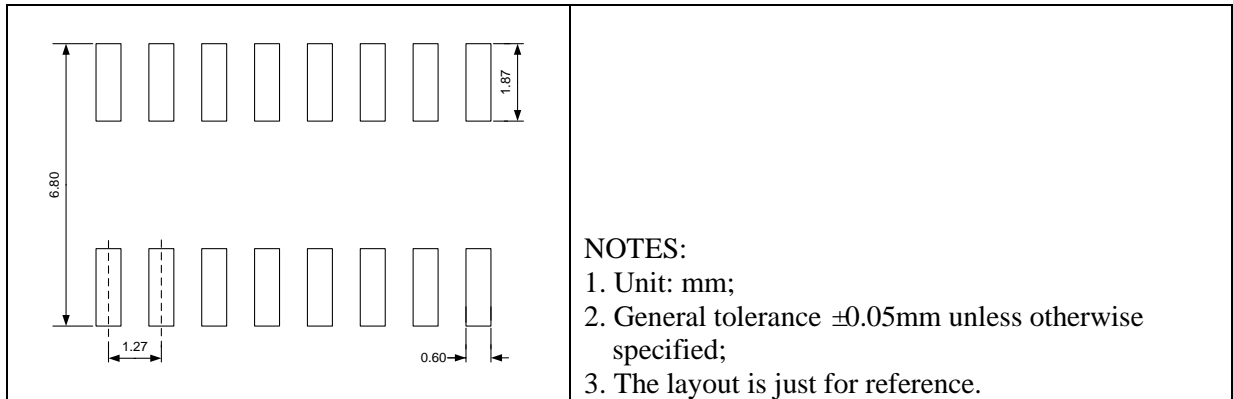
## 封装信息

### SOP16

#### Outline Drawing

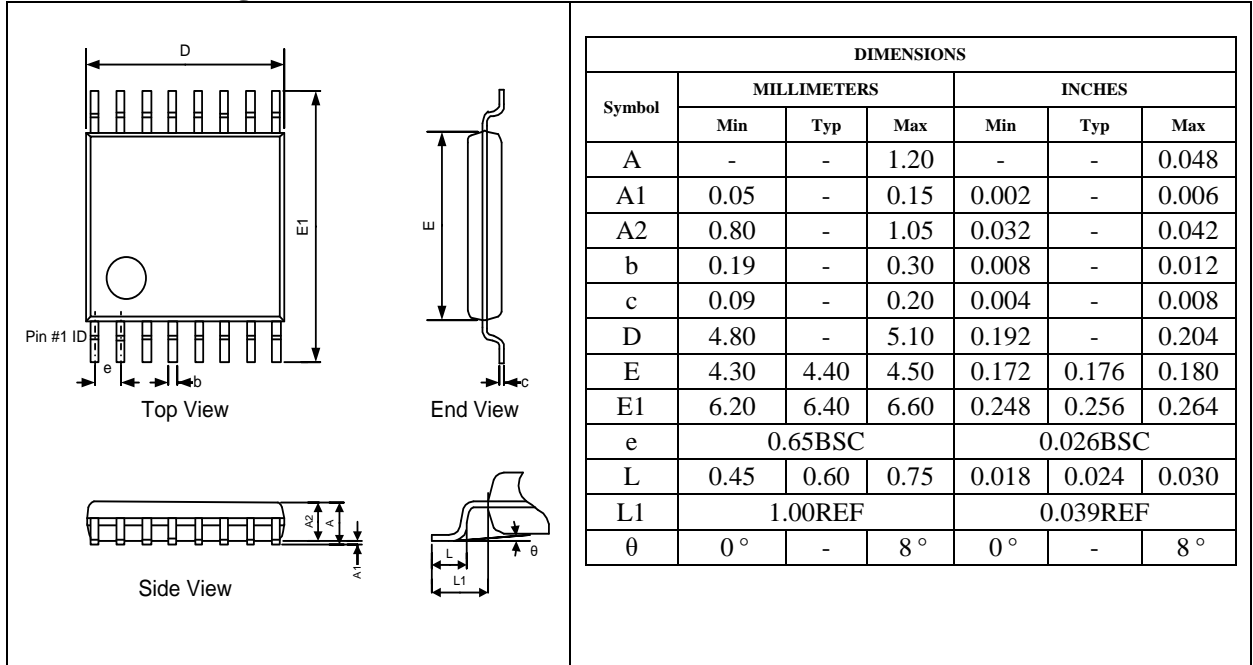


#### Land Pattern

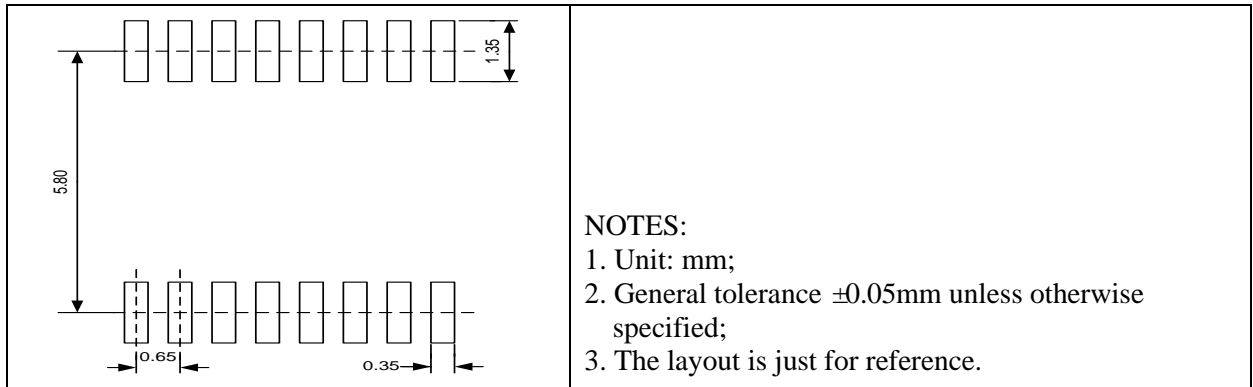


## TSSOP16

### Outline Drawing

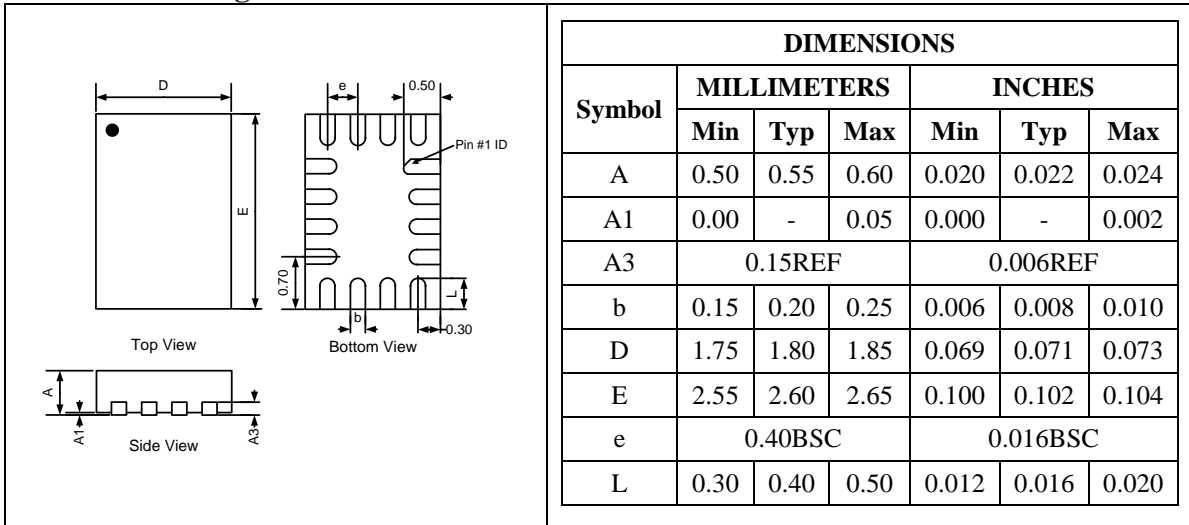


### Land Pattern

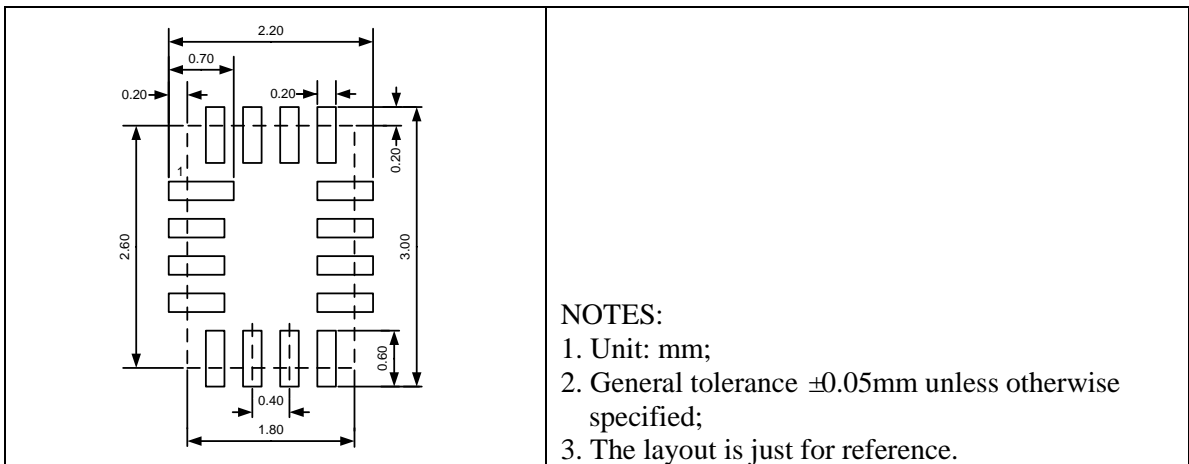


## QFN16 2.6×1.8

### Outline Drawing

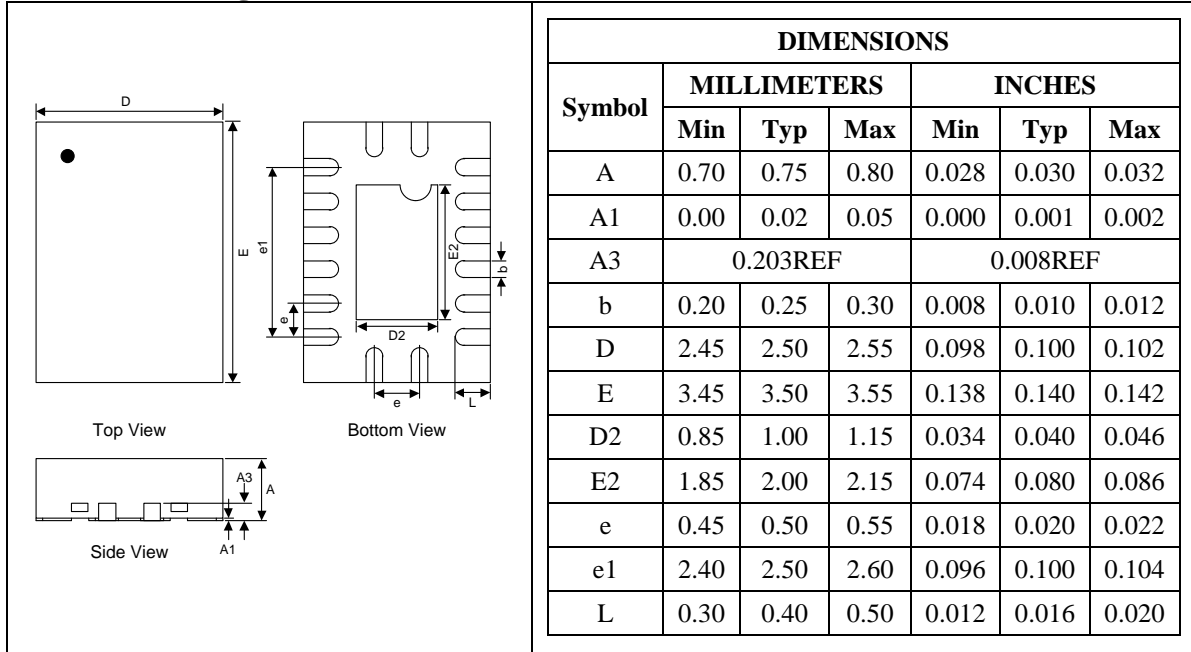


### Land Pattern

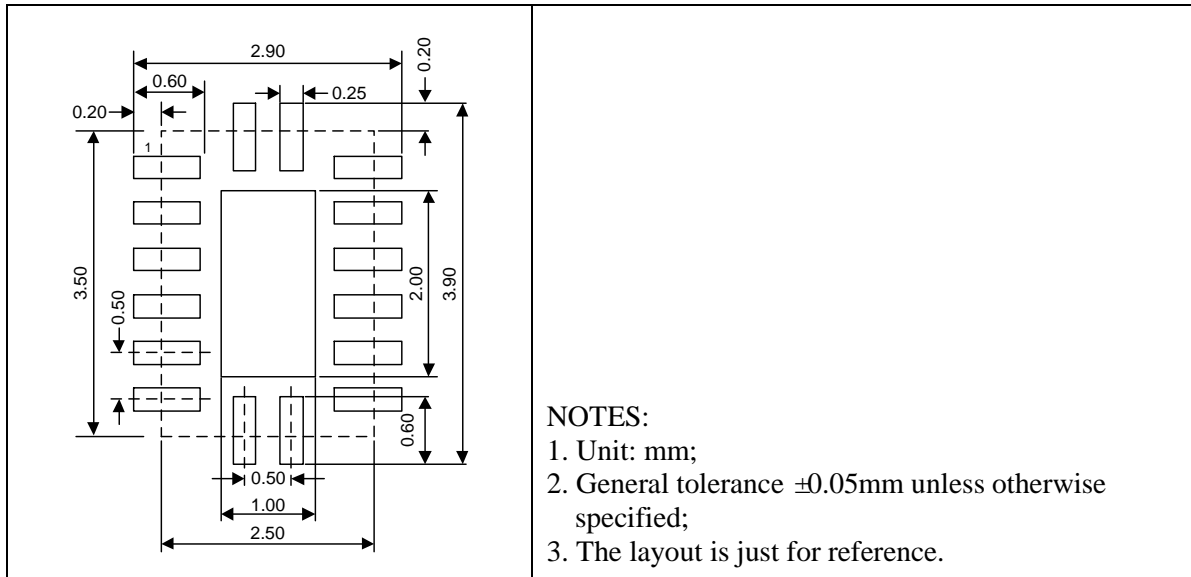


## QFN16 2.5×3.5

### Outline Drawing

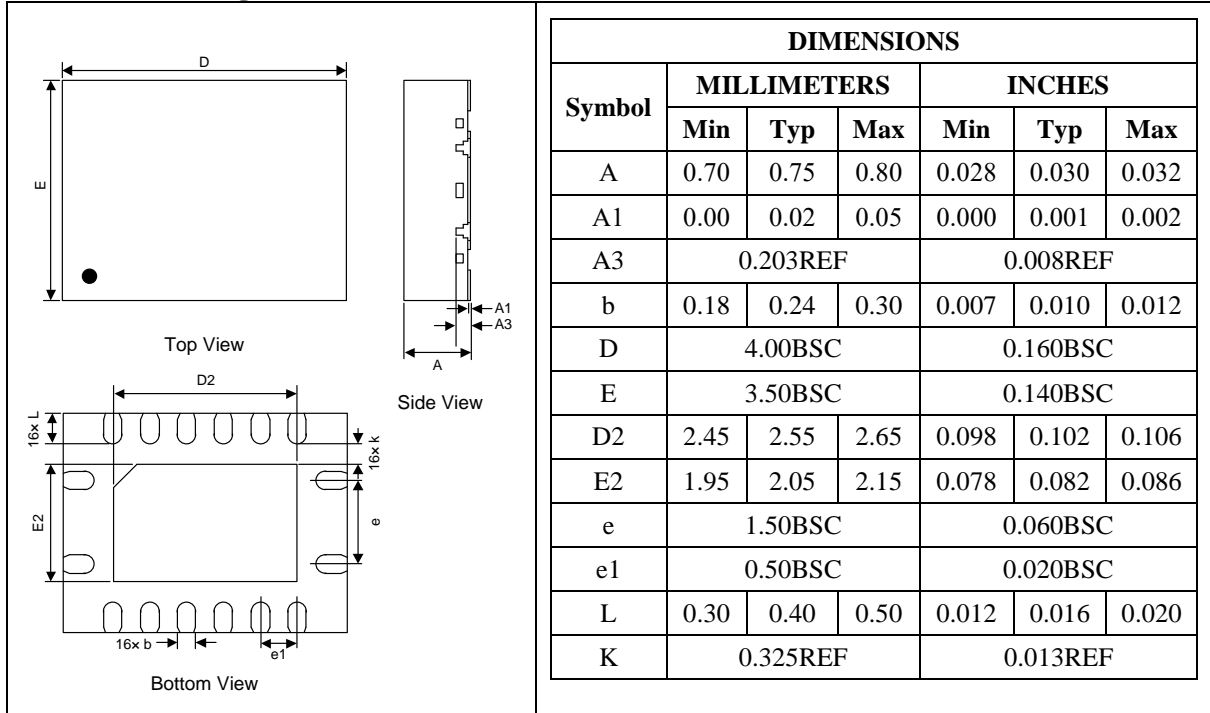


### Land Pattern

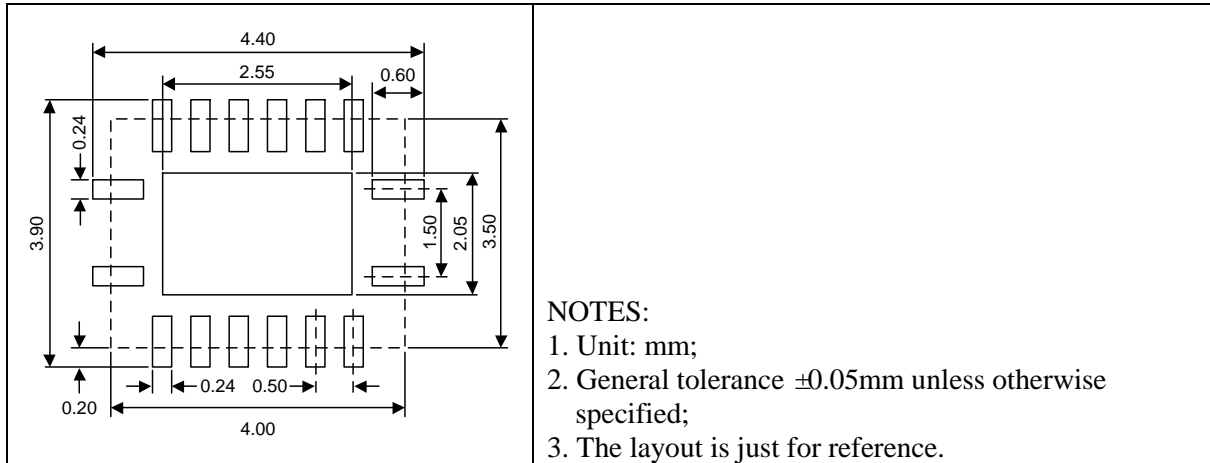


## QFN16 4.0×3.5

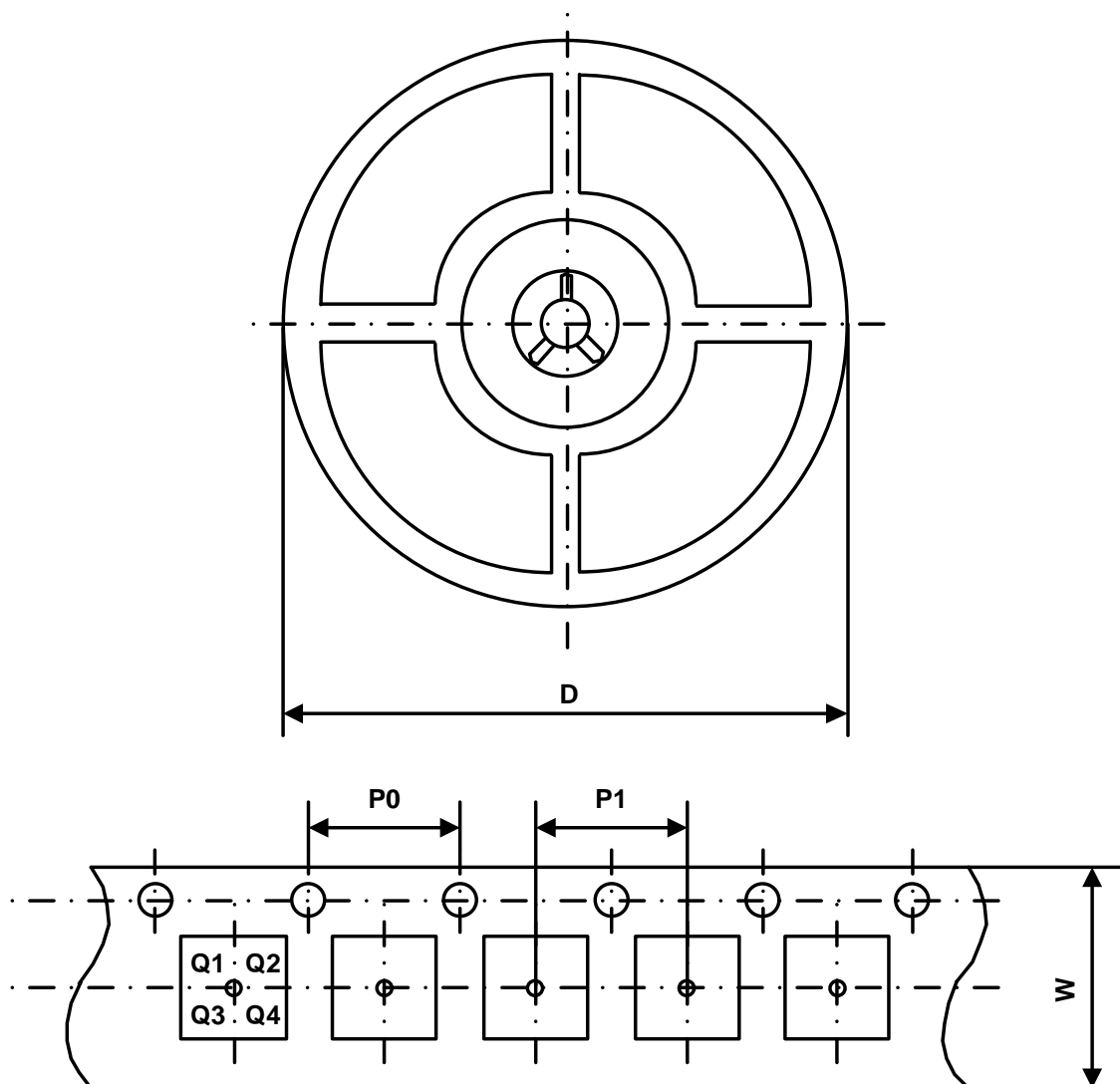
### Outline Drawing



### Land Pattern



## 包装信息



Part Number	Package Type	Carrier Width (W)	Pitch (P0)	Pitch (P1)	Reel Size (D)	PIN 1 Quadrant
UM74AVC4T774SG	SOP16	16 mm	4 mm	8 mm	330 mm	Q1
UM74AVC4T774UG	TSSOP16	16 mm	4 mm	8 mm	330 mm	Q1
UM74AVC4T774QA	QFN16 2.6×1.8	8 mm	4 mm	4 mm	180 mm	Q1
UM74AVC4T774QB	QFN16 2.5×3.5	12 mm	4 mm	8 mm	330 mm	Q1
UM74AVC4T774QC	QFN16 4.0×3.5	12 mm	4 mm	8 mm	330 mm	Q1

## 绿色合规

盈力半导体在运营各环节始终坚守环保卓越标准，确保在有害物质使用方面满足或超越各项法规要求。公司已成功推行多项管控方案，持续减少有害物质使用与排放。

盈力全系列元器件均符合 RoHS 指令要求，助力客户满足各项环保法规。如需了解更多绿色合规信息，敬请访问：<https://www.union-ic.com/Quality.html>

## 重要声明

本文档所含信息均经仔细审核，据信准确可靠。但本文档如有变更，恕不另行通知。盈力半导体不对文档中可能存在的任何信息误差承担责任，亦不承诺对文档内容进行更新、保持信息时效性，或向任何个人及机构告知相关变更。为提升产品可靠性、功能及优化设计，力求提供最优产品，本公司保留随时进行产品及相关资料修改调整的权利。