

具有可配置电压转换和三态输出的 2 位双电源总线收发器

UM74AVC2T45A8 SSOP8
UM74AVC2T45S SOT23-8
UM74AVC2T45M8 MSOP8
UM74AVC2T45V8 VSSOP8

1 描述

UM74AVC2T45 是一款 2 位同相总线收发器，采用两个独立的可配置电源轨。A 端口旨在跟踪 V_{CCA} 。 V_{CCA} 的电源电压为 1V 至 3.6V。B 端口旨在跟踪 V_{CCB} ， V_{CCB} 电源电压为 1V 至 3.6V。因此可在 1.2V、1.5V、1.8V、2.5V 和 3.3V 电压节点之间进行通用的低电压双向转换和电平转换。

该器件根据方向控制输入引脚（DIR）的逻辑电平，将数据从 A 总线传输到 B 总线，或从 B 总线传输到 A 总线。方向控制引脚（DIR）以 V_{CCA} 为基准。A 端口和 B 端口上的输入电路一直处于运行状态，并且必须施加一个逻辑高或低电平，从而防止发生过大的 CMOS 内部漏电。

V_{CC} 隔离特性：如果任一 V_{CC} 输入电源低于 100mV，所有电平转换器输出将被禁用并置于高阻态。

UM74AVC2T45 提供 SSOP8、SOT23-8、MSOP8 和 VSSOP8 封装。

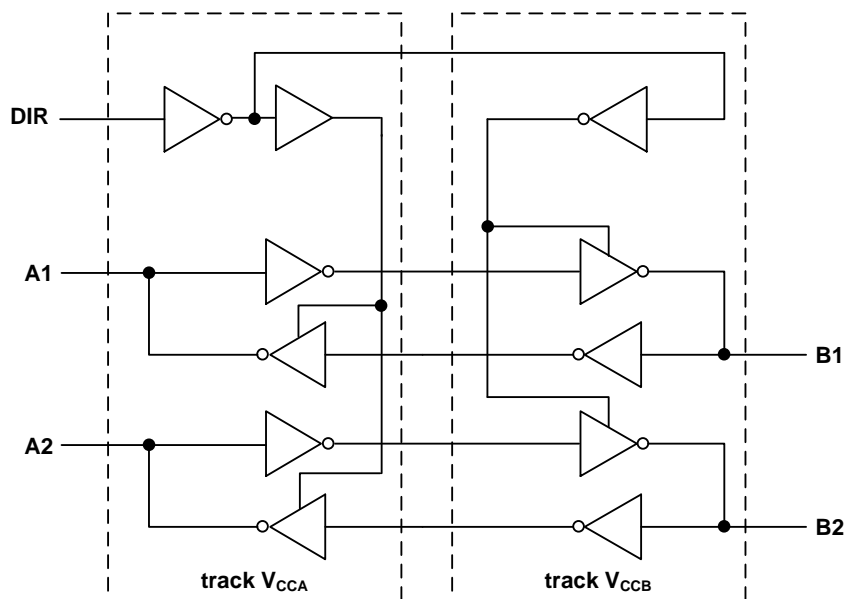
2 应用

- 企业与通信
- 工业
- 个人电子产品
- 无线基础设施
- 楼宇自动化
- 销售终端

3 特性

- 控制输入 V_{IH}/V_{IL} 电平以 V_{CCA} 电压为基准
- V_{CC} 隔离特性——如果任一 V_{CC} 输入接地（GND），则 A、B 端口均处于高阻抗状态
- 完全可配置的双轨设计，支持各个端口在 1V 至 3.6V 的整个电源电压范围内运行
- I_{OFF} 支持局部断电模式下运行
- 闩锁性能超过 200mA，符合 JESD 78 标准
- A 和 B 端口的 ESD 保护
 - ± 8 kV 人体放电模型
 - ± 2 kV 充电器件模型
- 从 1.8V 至 3.3 V 转换时，支持高达 400Mbps 的速率

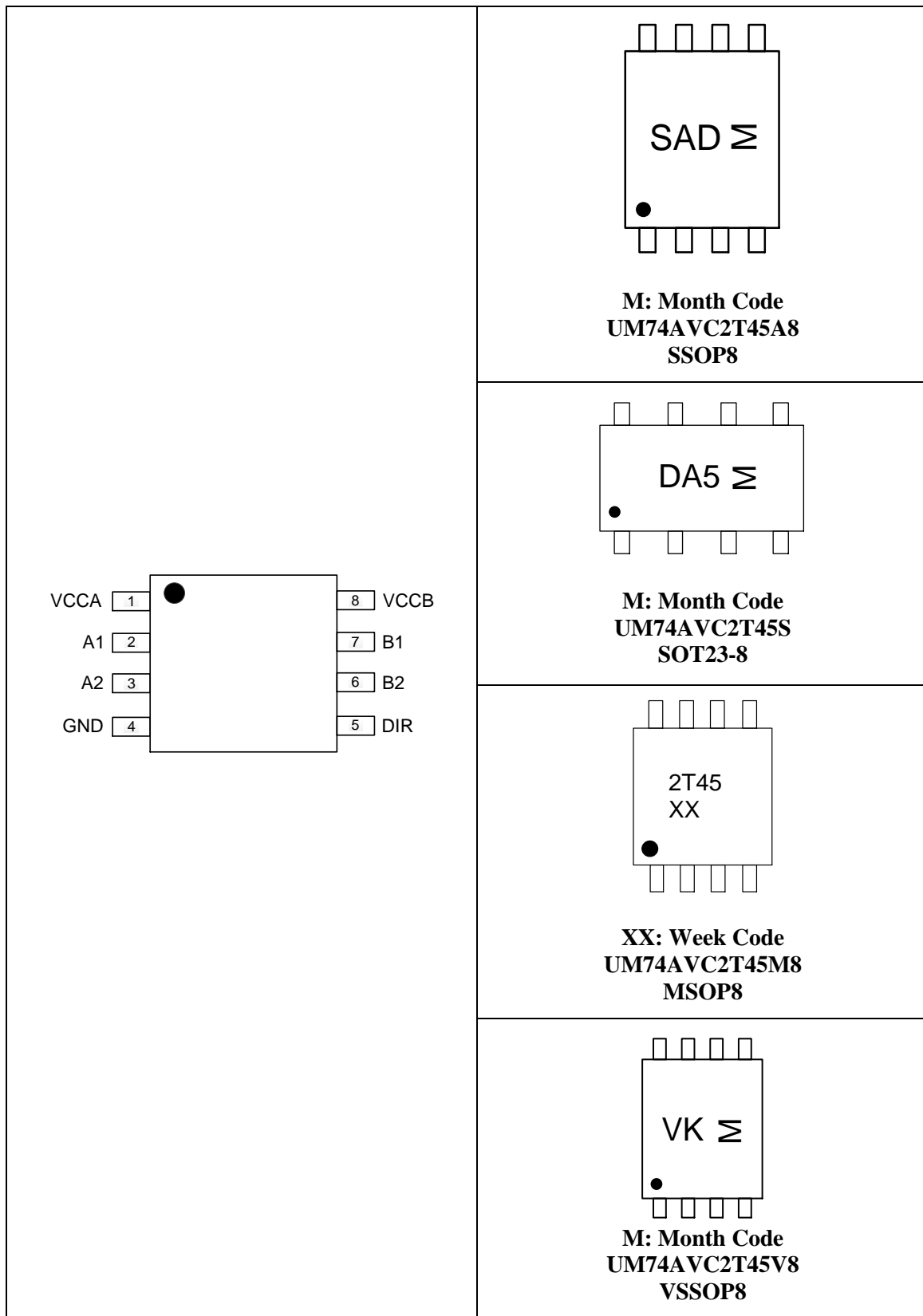
4 UM74AVC2T45 的逻辑框图



5 订购信息

器件型号	丝印编码	封装类型	发货数量
UM74AVC2T45A8	SAD	SSOP8	3000pcs/7Inch Tape & Reel
UM74AVC2T45S	DA5	SOT23-8	3000pcs/7Inch Tape & Reel
UM74AVC2T45M8	2T45	MSOP8	4000pcs/13Inch Tape & Reel
UM74AVC2T45V8	VK	VSSOP8	3000pcs/7Inch Tape & Reel

6 引脚配置和功能



6 引脚配置和功能 (续)

表 6-1 引脚功能

编号	名称	功能
1	VCCA	A端口电源电压。 $1V \leq V_{CCA} \leq 3.6V$ 。
2	A1	输入/输出A1。输出或输入，具体取决于 DIR 的状态。以VCCA为基准。
3	A2	输入/输出A2。输出或输入，具体取决于 DIR 的状态。以VCCA为基准。
4	GND	接地。
5	DIR	方向控制输入。以VCCA为基准。
6	B2	输入/输出B2。输出或输入，具体取决于 DIR 的状态。以VCCB为基准。
7	B1	输入/输出B1。输出或输入，具体取决于 DIR 的状态。以VCCB为基准。
8	VCCB	B端口电源电压。 $1V \leq V_{CCB} \leq 3.6V$ 。

7 规格

7.1 绝对最大额定值（注 1）

符号	参数	值	单位
V _{CCA}	电源电压	-0.5至+4.6	V
V _{CCB}	电源电压	-0.5至+4.6	V
V _I	输入电压（注 2）	A 端口	-0.5至+4.6
		B 端口	-0.5至+4.6
		控制输入	-0.5至+4.6
V _O	在高阻抗或断电状态对任一输出施加的电压范围（注 2）	A 端口	-0.5至+4.6
		B 端口	-0.5至+4.6
V _O	应用到任一处于高电平或低电平状态输出的电压范围（注 2、3）	A 端口	-0.5至(V _{CCA} +0.5)
		B 端口	-0.5至(V _{CCB} +0.5)
V _{ESD}	人体放电模型（HBM），符合ANSI/ESDA/JEDEC JS-001 标准	A和B 引脚	±8
		其他引脚	±4
	充电器件模型(CDM)，符合ANSI/ESDA/JEDEC JS-002标准	所有引脚	±2
I _{IK}	输入钳位电流	V _I <0	-50
I _{OK}	输出钳位电流	V _O <0	-50
I _O	持续输出电流		±50
	通过V _{CCA} 、V _{CCB} 或GND的连续电流		±100
T _J	工作结温		-40至+150
T _{STG}	贮存温度		-65至+150

注 1：超出“绝对最大额定值”所列的应力可能会对器件造成永久性损坏。这些仅为应力额定值，并不表示器件在这些或任何超出“建议运行条件”的条件下能够正常工作。长时间暴露在绝对最大额定条件下可能会影响器件可靠性。

注 2：如果遵守输入和输出电流额定值，有可能超过输入负电压和输出电压额定值。

注 3：如果遵守输出电流额定值，则输出正电压额定值可能超过最大 4.6V。

7.2 建议运行条件（注 1、2、3）

在推荐的自然通风条件下的工作温度范围内（除非另有说明）。

符号	参数		V _{CCI}	V _{CCO}	最小值	最大值	单位
V _{CCA}	电源电压				1	3.6	V
V _{CCB}					1	3.6	
V _{IH}	高电平 输入电压	数据输入	1V		V _{CCI} ×0.7		V
			1.1 V 至 1.95 V		V _{CCI} ×0.65		
			1.95 V至2.7 V		1.6		
			2.7 V至3.6 V		2		
V _{IL}	低电平 输入电压	数据输入	1V			V _{CCI} ×0.3	V
			1.1 V 至 1.95 V			V _{CCI} ×0.35	
			1.95 V至2.7 V			0.7	
			2.7 V至3.6 V			0.8	
V _{IH}	高电平 输入电压	控制输入(DIR)以 V _{CCA} 为基准。	1V		V _{CCI} ×0.7		V
			1.1 V 至 1.95 V		V _{CCI} ×0.65		
			1.95 V至2.7 V		1.6		
			2.7 V至3.6 V		2		
V _{IL}	低电平 输入电压	控制输入(DIR) 以V _{CCA} 为基准。	1V			V _{CCI} ×0.3	V
			1.1 V 至 1.95 V			V _{CCI} ×0.35	
			1.95 V至2.7 V			0.7	
			2.7 V至3.6 V			0.8	
V _I	输入电压				0	3.6	V
V _O	输出电压	有效状态			0	V _{CCO}	V
		三态			0	3.6	
I _{OH}	高电平输出电流			1.1 V至1.3 V		-3	mA
				1.4 V至1.6 V		-6	
				1.65 V至1.95 V		-8	
				2.3 V至2.7 V		-9	
				3 V至3.6 V		-12	
I _O L	低电平输出电流			1.1 V至1.3 V		3	mA
				1.4 V至1.6 V		6	
				1.65 V至1.95 V		8	
				2.3 V至2.7 V		9	
				3 V至3.6 V		12	
Δt/ΔV	输入转换上升或下降速率					10	ns/V
T _A	工作环境温度				-40	125	℃

注 1: V_{CCI}是与输入端口相关的 V_{CC}。

注 2: V_{CCO}是与输出端口相关的 V_{CC}。

注 3: 器件所有未使用或悬空的数据输入 (I/O) 必须保持为逻辑高电平或低电平 (最好接至 V_{CCI} 或 GND), 以确保器件正常运行并最小化功耗。

7.3 封装热阻

符号	参数		值	单位
R _{θJA}	结至环境热阻	SSOP8	182.5	°C/W
		SOT23-8	202.4	
		MSOP8	175.8	
		VSSOP8	244.3	
R _{θJC(TOP)}	结至外壳（顶部）热阻	SSOP8	100.8	°C/W
		SOT23-8	120.7	
		MSOP8	68.9	
		VSSOP8	94.3	
R _{θJB}	结至电路板热阻	SSOP8	109.6	°C/W
		SOT23-8	99.0	
		MSOP8	96.9	
		VSSOP8	155.7	

7.4 电气特性 (注 1、2)

在推荐的自然通风条件下的工作温度范围内 (除非另有说明)。

参数	测试条件		V _{CCA}	V _{CCB}	最小值	典型值	最大值	单位
V _{OH}	V _I =V _{IH}	I _{OH} =-100μA	1V至3.6 V	1V至3.6 V	V _{CCO} -0.2			V
		I _{OH} =-3mA	1.1 V	1.1 V	0.85	0.98		
		I _{OH} =-6mA	1.4 V	1.4 V	1			
		I _{OH} =-8mA	1.65 V	1.65 V	1.2			
		I _{OH} =-9mA	2.3 V	2.3 V	1.8			
		I _{OH} =-12mA	3V	3V	2.4			
V _{OL}	V _I =V _{IL}	I _{OL} =100μA	1V至3.6 V	1V至3.6 V			0.2	V
		I _{OL} =3mA	1.1 V	1.1 V		0.1	0.25	
		I _{OL} =6mA	1.4 V	1.4 V			0.35	
		I _{OL} =8mA	1.65 V	1.65 V			0.45	
		I _{OL} =9mA	2.3 V	2.3 V			0.55	
		I _{OL} =12mA	3V	3V			0.7	
I _I	控制输入	V _I = V _{CCA} 或 GND	1V至3.6 V	1V至3.6 V	-1	0.1	1	μA
I _{OZ}	A或B 端口	V _O = V _{CCO} 或 GND, V _I =V _{CCI} 或 GND	0V	3.6 V	-5	0.1	5	μA
			3.6 V	0V	-5	0.1	5	μA
I _{OFF}	A或B 端口	V _I 或V _O =0至3.6 V	0V	0V至3.6 V	-5	0.1	5	μA
			0V至3.6 V	0V	-5	0.1	5	
I _{CCA}		V _I =V _{CCI} 或 GND I _O =0	1V至3.6 V	1V至3.6 V			8	μA
			0V	3.6 V	-2			
			3.6 V	0V			8	
I _{CCB}		V _I =V _{CCI} 或 GND I _O =0	1V至3.6 V	1V至3.6 V			8	μA
			0V	3.6 V			8	
			3.6 V	0V	-2			
I _{CCA} +I _{CCB}		V _I =V _{CCI} 或 GND I _O =0	1V至3.6 V	1V至3.6 V			16	μA
C _I	控制输入	V _I =3.3 V或GND	3.3 V	3.3 V			7.5	pF
C _{IO}	A或B 端口	V _O =3.3V或GND	3.3 V	3.3 V			8.5	pF

注 1: V_{CCI} 是与输入端口相关的 V_{CC}。

注 2: V_{CCO} 是与输出端口相关的 V_{CC}。

7.5 开关特性

在推荐的自然通风条件下的工作温度范围内测得， $V_{CCA}=1V$ 。

参数	从 (输入)	至 (输出)	V_{CCB}	最小值	典型值	最大值	单位
t_{PLH}, t_{PHL}	A	B	$V_{CCB}=1V$	0.5		30	ns
			$V_{CCB}=1.2V \pm 0.1V$	0.5		20	
			$V_{CCB}=1.5V \pm 0.1V$	0.5		17	
			$V_{CCB}=1.8V \pm 0.15V$	0.5		15	
			$V_{CCB}=2.5V \pm 0.2V$	0.5		15	
			$V_{CCB}=3.3V \pm 0.3V$	0.5		17	
t_{PLH}, t_{PHL}	B	A	$V_{CCB}=1V$	0.5		30	ns
			$V_{CCB}=1.2V \pm 0.1V$	0.5		20	
			$V_{CCB}=1.5V \pm 0.1V$	0.5		17	
			$V_{CCB}=1.8V \pm 0.15V$	0.5		15	
			$V_{CCB}=2.5V \pm 0.2V$	0.5		17	
			$V_{CCB}=3.3V \pm 0.3V$	0.5		17	
t_{PZH}, t_{PZL}	DIR	A	$V_{CCB}=1V$	0.5		40	ns
			$V_{CCB}=1.2V \pm 0.1V$	0.5		35	
			$V_{CCB}=1.5V \pm 0.1V$	0.5		35	
			$V_{CCB}=1.8V \pm 0.15V$	0.5		35	
			$V_{CCB}=2.5V \pm 0.2V$	0.5		35	
			$V_{CCB}=3.3V \pm 0.3V$	0.5		35	
t_{PZH}, t_{PZL}	DIR	B	$V_{CCB}=1V$	0.5		40	ns
			$V_{CCB}=1.2V \pm 0.1V$	0.5		35	
			$V_{CCB}=1.5V \pm 0.1V$	0.5		35	
			$V_{CCB}=1.8V \pm 0.15V$	0.5		35	
			$V_{CCB}=2.5V \pm 0.2V$	0.5		35	
			$V_{CCB}=3.3V \pm 0.3V$	0.5		35	
t_{PHZ}, t_{PLZ}	DIR	A	$V_{CCB}=1V$	0.5		35	ns
			$V_{CCB}=1.2V \pm 0.1V$	0.5		35	
			$V_{CCB}=1.5V \pm 0.1V$	0.5		35	
			$V_{CCB}=1.8V \pm 0.15V$	0.5		35	
			$V_{CCB}=2.5V \pm 0.2V$	0.5		35	
			$V_{CCB}=3.3V \pm 0.3V$	0.5		35	
t_{PHZ}, t_{PLZ}	DIR	B	$V_{CCB}=1V$	0.5		40	ns
			$V_{CCB}=1.2V \pm 0.1V$	0.5		35	
			$V_{CCB}=1.5V \pm 0.1V$	0.5		35	
			$V_{CCB}=1.8V \pm 0.15V$	0.5		35	
			$V_{CCB}=2.5V \pm 0.2V$	0.5		35	
			$V_{CCB}=3.3V \pm 0.3V$	0.5		35	

7.5 开关特性 (续)

在推荐的自然通风条件下的工作温度范围内， $V_{CCA}=1.2\text{ V}\pm 0.1\text{ V}$ 。

参数	从 (输入)	至 (输出)	V_{CCB}	最小值	典型值	最大值	单位
t_{PLH}, t_{PHL}	A	B	$V_{CCB}=1\text{V}$	0.5		23	ns
			$V_{CCB}=1.2\text{V}\pm 0.1\text{V}$	0.5		15	
			$V_{CCB}=1.5\text{V}\pm 0.1\text{V}$	0.5		10	
			$V_{CCB}=1.8\text{V}\pm 0.15\text{V}$	0.5		9	
			$V_{CCB}=2.5\text{V}\pm 0.2\text{V}$	0.5		7	
			$V_{CCB}=3.3\text{V}\pm 0.3\text{V}$	0.5		7.5	
t_{PLH}, t_{PHL}	B	A	$V_{CCB}=1\text{V}$	0.5		23	ns
			$V_{CCB}=1.2\text{V}\pm 0.1\text{V}$	0.5		15	
			$V_{CCB}=1.5\text{V}\pm 0.1\text{V}$	0.5		13	
			$V_{CCB}=1.8\text{V}\pm 0.15\text{V}$	0.5		11	
			$V_{CCB}=2.5\text{V}\pm 0.2\text{V}$	0.5		8	
			$V_{CCB}=3.3\text{V}\pm 0.3\text{V}$	0.5		7	
t_{PZH}, t_{PZL}	DIR	A	$V_{CCB}=1\text{V}$	0.5		30	ns
			$V_{CCB}=1.2\text{V}\pm 0.1\text{V}$	0.5		30	
			$V_{CCB}=1.5\text{V}\pm 0.1\text{V}$	0.5		30	
			$V_{CCB}=1.8\text{V}\pm 0.15\text{V}$	0.5		30	
			$V_{CCB}=2.5\text{V}\pm 0.2\text{V}$	0.5		30	
			$V_{CCB}=3.3\text{V}\pm 0.3\text{V}$	0.5		30	
t_{PZH}, t_{PZL}	DIR	B	$V_{CCB}=1\text{V}$	0.5		30	ns
			$V_{CCB}=1.2\text{V}\pm 0.1\text{V}$	0.5		25	
			$V_{CCB}=1.5\text{V}\pm 0.1\text{V}$	0.5		25	
			$V_{CCB}=1.8\text{V}\pm 0.15\text{V}$	0.5		25	
			$V_{CCB}=2.5\text{V}\pm 0.2\text{V}$	0.5		25	
			$V_{CCB}=3.3\text{V}\pm 0.3\text{V}$	0.5		25	
t_{PHZ}, t_{PLZ}	DIR	A	$V_{CCB}=1\text{V}$	0.5		35	ns
			$V_{CCB}=1.2\text{V}\pm 0.1\text{V}$	0.5		30	
			$V_{CCB}=1.5\text{V}\pm 0.1\text{V}$	0.5		30	
			$V_{CCB}=1.8\text{V}\pm 0.15\text{V}$	0.5		30	
			$V_{CCB}=2.5\text{V}\pm 0.2\text{V}$	0.5		30	
			$V_{CCB}=3.3\text{V}\pm 0.3\text{V}$	0.5		30	
t_{PHZ}, t_{PLZ}	DIR	B	$V_{CCB}=1\text{V}$	0.5		35	ns
			$V_{CCB}=1.2\text{V}\pm 0.1\text{V}$	0.5		30	
			$V_{CCB}=1.5\text{V}\pm 0.1\text{V}$	0.5		30	
			$V_{CCB}=1.8\text{V}\pm 0.15\text{V}$	0.5		30	
			$V_{CCB}=2.5\text{V}\pm 0.2\text{V}$	0.5		30	
			$V_{CCB}=3.3\text{V}\pm 0.3\text{V}$	0.5		30	

7.5 开关特性 (续)

在推荐的自然通风条件下的工作温度范围内， $V_{CCA}=1.5\text{ V}\pm 0.1\text{ V}$ 。

参数	从 (输入)	至 (输出)	V_{CCB}	最小值	典型值	最大值	单位
t_{PLH}, t_{PHL}	A	B	$V_{CCB}=1\text{V}$	0.5		18	ns
			$V_{CCB}=1.2\text{V}\pm 0.1\text{V}$	0.5		13	
			$V_{CCB}=1.5\text{V}\pm 0.1\text{V}$	0.5		9	
			$V_{CCB}=1.8\text{V}\pm 0.15\text{V}$	0.5		7	
			$V_{CCB}=2.5\text{V}\pm 0.2\text{V}$	0.5		6	
			$V_{CCB}=3.3\text{V}\pm 0.3\text{V}$	0.5		5.5	
t_{PLH}, t_{PHL}	B	A	$V_{CCB}=1\text{V}$	0.5		17	ns
			$V_{CCB}=1.2\text{V}\pm 0.1\text{V}$	0.5		11	
			$V_{CCB}=1.5\text{V}\pm 0.1\text{V}$	0.5		9	
			$V_{CCB}=1.8\text{V}\pm 0.15\text{V}$	0.5		7.5	
			$V_{CCB}=2.5\text{V}\pm 0.2\text{V}$	0.5		6	
			$V_{CCB}=3.3\text{V}\pm 0.3\text{V}$	0.5		5	
t_{PZH}, t_{PZL}	DIR	A	$V_{CCB}=1\text{V}$	0.5		25	ns
			$V_{CCB}=1.2\text{V}\pm 0.1\text{V}$	0.5		23	
			$V_{CCB}=1.5\text{V}\pm 0.1\text{V}$	0.5		23	
			$V_{CCB}=1.8\text{V}\pm 0.15\text{V}$	0.5		23	
			$V_{CCB}=2.5\text{V}\pm 0.2\text{V}$	0.5		23	
			$V_{CCB}=3.3\text{V}\pm 0.3\text{V}$	0.5		23	
t_{PZH}, t_{PZL}	DIR	B	$V_{CCB}=1\text{V}$	0.5		27	ns
			$V_{CCB}=1.2\text{V}\pm 0.1\text{V}$	0.5		24	
			$V_{CCB}=1.5\text{V}\pm 0.1\text{V}$	0.5		20	
			$V_{CCB}=1.8\text{V}\pm 0.15\text{V}$	0.5		20	
			$V_{CCB}=2.5\text{V}\pm 0.2\text{V}$	0.5		20	
			$V_{CCB}=3.3\text{V}\pm 0.3\text{V}$	0.5		20	
t_{PHZ}, t_{PLZ}	DIR	A	$V_{CCB}=1\text{V}$	0.5		34	ns
			$V_{CCB}=1.2\text{V}\pm 0.1\text{V}$	0.5		34	
			$V_{CCB}=1.5\text{V}\pm 0.1\text{V}$	0.5		34	
			$V_{CCB}=1.8\text{V}\pm 0.15\text{V}$	0.5		34	
			$V_{CCB}=2.5\text{V}\pm 0.2\text{V}$	0.5		34	
			$V_{CCB}=3.3\text{V}\pm 0.3\text{V}$	0.5		34	
t_{PHZ}, t_{PLZ}	DIR	B	$V_{CCB}=1\text{V}$	0.5		45	ns
			$V_{CCB}=1.2\text{V}\pm 0.1\text{V}$	0.5		40	
			$V_{CCB}=1.5\text{V}\pm 0.1\text{V}$	0.5		35	
			$V_{CCB}=1.8\text{V}\pm 0.15\text{V}$	0.5		31	
			$V_{CCB}=2.5\text{V}\pm 0.2\text{V}$	0.5		28	
			$V_{CCB}=3.3\text{V}\pm 0.3\text{V}$	0.5		25	

7.5 开关特性 (续)

在推荐的自然通风条件下的工作温度范围内, $V_{CCA}=1.8\text{ V}\pm 0.15\text{ V}$ 。

参数	从 (输入)	至 (输出)	V_{CCB}	最小值	典型值	最大值	单位
t_{PLH}, t_{PHL}	A	B	$V_{CCB}=1\text{V}$	0.5		16	ns
			$V_{CCB}=1.2\text{V}\pm 0.1\text{V}$	0.5		11	
			$V_{CCB}=1.5\text{V}\pm 0.1\text{V}$	0.5		8	
			$V_{CCB}=1.8\text{V}\pm 0.15\text{V}$	0.5		7	
			$V_{CCB}=2.5\text{V}\pm 0.2\text{V}$	0.5		6	
			$V_{CCB}=3.3\text{V}\pm 0.3\text{V}$	0.5		5	
t_{PLH}, t_{PHL}	B	A	$V_{CCB}=1\text{V}$	0.5		16	ns
			$V_{CCB}=1.2\text{V}\pm 0.1\text{V}$	0.5		10	
			$V_{CCB}=1.5\text{V}\pm 0.1\text{V}$	0.5		7	
			$V_{CCB}=1.8\text{V}\pm 0.15\text{V}$	0.5		7	
			$V_{CCB}=2.5\text{V}\pm 0.2\text{V}$	0.5		5	
			$V_{CCB}=3.3\text{V}\pm 0.3\text{V}$	0.5		4	
t_{PZH}, t_{PZL}	DIR	A	$V_{CCB}=1\text{V}$	0.5		23	ns
			$V_{CCB}=1.2\text{V}\pm 0.1\text{V}$	0.5		20	
			$V_{CCB}=1.5\text{V}\pm 0.1\text{V}$	0.5		17	
			$V_{CCB}=1.8\text{V}\pm 0.15\text{V}$	0.5		17	
			$V_{CCB}=2.5\text{V}\pm 0.2\text{V}$	0.5		17	
			$V_{CCB}=3.3\text{V}\pm 0.3\text{V}$	0.5		17	
t_{PZH}, t_{PZL}	DIR	B	$V_{CCB}=1\text{V}$	0.5		23	ns
			$V_{CCB}=1.2\text{V}\pm 0.1\text{V}$	0.5		23	
			$V_{CCB}=1.5\text{V}\pm 0.1\text{V}$	0.5		17	
			$V_{CCB}=1.8\text{V}\pm 0.15\text{V}$	0.5		15	
			$V_{CCB}=2.5\text{V}\pm 0.2\text{V}$	0.5		15	
			$V_{CCB}=3.3\text{V}\pm 0.3\text{V}$	0.5		15	
t_{PHZ}, t_{PLZ}	DIR	A	$V_{CCB}=1\text{V}$	0.5		30	ns
			$V_{CCB}=1.2\text{V}\pm 0.1\text{V}$	0.5		30	
			$V_{CCB}=1.5\text{V}\pm 0.1\text{V}$	0.5		30	
			$V_{CCB}=1.8\text{V}\pm 0.15\text{V}$	0.5		30	
			$V_{CCB}=2.5\text{V}\pm 0.2\text{V}$	0.5		30	
			$V_{CCB}=3.3\text{V}\pm 0.3\text{V}$	0.5		30	
t_{PHZ}, t_{PLZ}	DIR	B	$V_{CCB}=1\text{V}$	0.5		30	ns
			$V_{CCB}=1.2\text{V}\pm 0.1\text{V}$	0.5		30	
			$V_{CCB}=1.5\text{V}\pm 0.1\text{V}$	0.5		30	
			$V_{CCB}=1.8\text{V}\pm 0.15\text{V}$	0.5		30	
			$V_{CCB}=2.5\text{V}\pm 0.2\text{V}$	0.5		30	
			$V_{CCB}=3.3\text{V}\pm 0.3\text{V}$	0.5		30	

7.5 开关特性 (续)

在推荐的自然通风条件下的工作温度范围内， $V_{CCA}=2.5\text{ V}\pm 0.2\text{ V}$ 。

参数	从 (输入)	至 (输出)	V_{CCB}	最小值	典型值	最大值	单位
t_{PLH}, t_{PHL}	A	B	$V_{CCB}=1\text{V}$	0.5		15	ns
			$V_{CCB}=1.2\text{V}\pm 0.1\text{V}$	0.5		8	
			$V_{CCB}=1.5\text{V}\pm 0.1\text{V}$	0.5		6	
			$V_{CCB}=1.8\text{V}\pm 0.15\text{V}$	0.5		5.5	
			$V_{CCB}=2.5\text{V}\pm 0.2\text{V}$	0.5		5	
			$V_{CCB}=3.3\text{V}\pm 0.3\text{V}$	0.5		4	
t_{PLH}, t_{PHL}	B	A	$V_{CCB}=1\text{V}$	0.5		15	ns
			$V_{CCB}=1.2\text{V}\pm 0.1\text{V}$	0.5		7.5	
			$V_{CCB}=1.5\text{V}\pm 0.1\text{V}$	0.5		6	
			$V_{CCB}=1.8\text{V}\pm 0.15\text{V}$	0.5		5.5	
			$V_{CCB}=2.5\text{V}\pm 0.2\text{V}$	0.5		5	
			$V_{CCB}=3.3\text{V}\pm 0.3\text{V}$	0.5		4	
t_{PZH}, t_{PZL}	DIR	A	$V_{CCB}=1\text{V}$	0.5		25	ns
			$V_{CCB}=1.2\text{V}\pm 0.1\text{V}$	0.5		20	
			$V_{CCB}=1.5\text{V}\pm 0.1\text{V}$	0.5		15	
			$V_{CCB}=1.8\text{V}\pm 0.15\text{V}$	0.5		15	
			$V_{CCB}=2.5\text{V}\pm 0.2\text{V}$	0.5		15	
			$V_{CCB}=3.3\text{V}\pm 0.3\text{V}$	0.5		15	
t_{PZH}, t_{PZL}	DIR	B	$V_{CCB}=1\text{V}$	0.5		21	ns
			$V_{CCB}=1.2\text{V}\pm 0.1\text{V}$	0.5		18	
			$V_{CCB}=1.5\text{V}\pm 0.1\text{V}$	0.5		15	
			$V_{CCB}=1.8\text{V}\pm 0.15\text{V}$	0.5		15	
			$V_{CCB}=2.5\text{V}\pm 0.2\text{V}$	0.5		15	
			$V_{CCB}=3.3\text{V}\pm 0.3\text{V}$	0.5		15	
t_{PHZ}, t_{PLZ}	DIR	A	$V_{CCB}=1\text{V}$	0.5		25	ns
			$V_{CCB}=1.2\text{V}\pm 0.1\text{V}$	0.5		25	
			$V_{CCB}=1.5\text{V}\pm 0.1\text{V}$	0.5		25	
			$V_{CCB}=1.8\text{V}\pm 0.15\text{V}$	0.5		25	
			$V_{CCB}=2.5\text{V}\pm 0.2\text{V}$	0.5		25	
			$V_{CCB}=3.3\text{V}\pm 0.3\text{V}$	0.5		25	
t_{PHZ}, t_{PLZ}	DIR	B	$V_{CCB}=1\text{V}$	0.5		35	ns
			$V_{CCB}=1.2\text{V}\pm 0.1\text{V}$	0.5		32	
			$V_{CCB}=1.5\text{V}\pm 0.1\text{V}$	0.5		30	
			$V_{CCB}=1.8\text{V}\pm 0.15\text{V}$	0.5		28	
			$V_{CCB}=2.5\text{V}\pm 0.2\text{V}$	0.5		25	
			$V_{CCB}=3.3\text{V}\pm 0.3\text{V}$	0.5		23	

7.5 开关特性 (续)

在推荐的自然通风条件下的工作温度范围内, $V_{CCA}=3.3\text{ V}\pm 0.3\text{ V}$ 。

参数	从 (输入)	至 (输出)	V_{CCB}	最小值	典型值	最大值	单位
t_{PLH}, t_{PHL}	A	B	$V_{CCB}=1\text{V}$	0.5		16	ns
			$V_{CCB}=1.2\text{V}\pm 0.1\text{V}$	0.5		7	
			$V_{CCB}=1.5\text{V}\pm 0.1\text{V}$	0.5		5	
			$V_{CCB}=1.8\text{V}\pm 0.15\text{V}$	0.5		4	
			$V_{CCB}=2.5\text{V}\pm 0.2\text{V}$	0.5		4	
			$V_{CCB}=3.3\text{V}\pm 0.3\text{V}$	0.5		4	
t_{PLH}, t_{PHL}	B	A	$V_{CCB}=1\text{V}$	0.5		16	ns
			$V_{CCB}=1.2\text{V}\pm 0.1\text{V}$	0.5		7	
			$V_{CCB}=1.5\text{V}\pm 0.1\text{V}$	0.5		6	
			$V_{CCB}=1.8\text{V}\pm 0.15\text{V}$	0.5		5	
			$V_{CCB}=2.5\text{V}\pm 0.2\text{V}$	0.5		4	
			$V_{CCB}=3.3\text{V}\pm 0.3\text{V}$	0.5		4	
t_{PZH}, t_{PZL}	DIR	A	$V_{CCB}=1\text{V}$	0.5		25	ns
			$V_{CCB}=1.2\text{V}\pm 0.1\text{V}$	0.5		20	
			$V_{CCB}=1.5\text{V}\pm 0.1\text{V}$	0.5		15	
			$V_{CCB}=1.8\text{V}\pm 0.15\text{V}$	0.5		15	
			$V_{CCB}=2.5\text{V}\pm 0.2\text{V}$	0.5		15	
			$V_{CCB}=3.3\text{V}\pm 0.3\text{V}$	0.5		15	
t_{PZH}, t_{PZL}	DIR	B	$V_{CCB}=1\text{V}$	0.5		25	ns
			$V_{CCB}=1.2\text{V}\pm 0.1\text{V}$	0.5		20	
			$V_{CCB}=1.5\text{V}\pm 0.1\text{V}$	0.5		15	
			$V_{CCB}=1.8\text{V}\pm 0.15\text{V}$	0.5		15	
			$V_{CCB}=2.5\text{V}\pm 0.2\text{V}$	0.5		15	
			$V_{CCB}=3.3\text{V}\pm 0.3\text{V}$	0.5		15	
t_{PHZ}, t_{PLZ}	DIR	A	$V_{CCB}=1\text{V}$	0.5		22	ns
			$V_{CCB}=1.2\text{V}\pm 0.1\text{V}$	0.5		22	
			$V_{CCB}=1.5\text{V}\pm 0.1\text{V}$	0.5		22	
			$V_{CCB}=1.8\text{V}\pm 0.15\text{V}$	0.5		22	
			$V_{CCB}=2.5\text{V}\pm 0.2\text{V}$	0.5		22	
			$V_{CCB}=3.3\text{V}\pm 0.3\text{V}$	0.5		22	
t_{PHZ}, t_{PLZ}	DIR	B	$V_{CCB}=1\text{V}$	0.5		36	ns
			$V_{CCB}=1.2\text{V}\pm 0.1\text{V}$	0.5		33	
			$V_{CCB}=1.5\text{V}\pm 0.1\text{V}$	0.5		30	
			$V_{CCB}=1.8\text{V}\pm 0.15\text{V}$	0.5		27	
			$V_{CCB}=2.5\text{V}\pm 0.2\text{V}$	0.5		25	
			$V_{CCB}=3.3\text{V}\pm 0.3\text{V}$	0.5		23	

7.6 工作特性 (注 1)

$T_A=25^{\circ}\text{C}$.

参数			测试条件	$V_{CCA} =$ $V_{CCB} =$ 1V	$V_{CCA} =$ $V_{CCB} =$ 1.2V	$V_{CCA} =$ $V_{CCB} =$ 1.5V	$V_{CCA} =$ $V_{CCB} =$ 1.8V	$V_{CCA} =$ $V_{CCB} =$ 2.5V	$V_{CCA} =$ $V_{CCB} =$ 3.3V	单位
				典型值	典型值	典型值	典型值	典型值	典型值	
C_{PDA}	A 到 B 端口	输出使能	$C_L = 0,$ $f=10\text{MHz}$ $, t_R = t_F = 1\text{ns}$	2	2.2	2.3	2.5	2.7	3.5	pF
	B 到 A 端口	输出禁用		1	1	1	1	1	1	
		输出使能		12	12	12	12	13	13.5	
	C_{PDB}	A 到 B 端口		输出禁用	1	1	1	1	1	
输出使能				12	12	12	12	13	13.5	
B 到 A 端口		输出使能		1	1	1	1	1	1	
		输出禁用		2	2.2	2.3	2.5	2.7	3.5	
				1	1	1	1	1	1	

注 1: C_{PDA} 和 C_{PDB} 是每个收发器的功率耗散电容。

8 参数测量信息

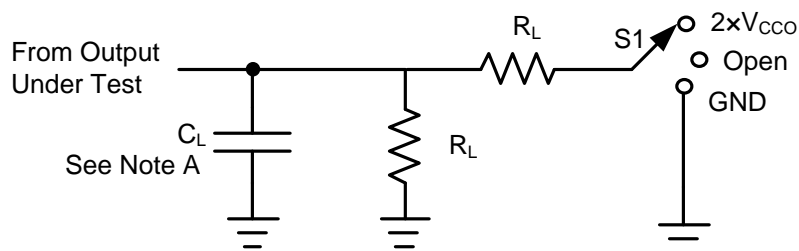


图8-1. 负载电路

参数	V _{CC0}	C _L	R _L	S1	V _{TP}
t _{PD}	1V至3.6 V	15pF	2kΩ	开路	N/A
t _{PLZ} , t _{PZL}	1V至1.6 V	15pF	2kΩ	2 × V _{CC0}	0.1 V
	1.65 V至2.7 V	15pF	2kΩ	2 × V _{CC0}	0.15 V
	3V至3.6 V	15pF	2kΩ	2 × V _{CC0}	0.3 V
t _{PHZ} , t _{PZH}	1V至1.6 V	15pF	2kΩ	GND	0.1 V
	1.65 V至2.7 V	15pF	2kΩ	GND	0.15 V
	3V至3.6 V	15pF	2kΩ	GND	0.3 V

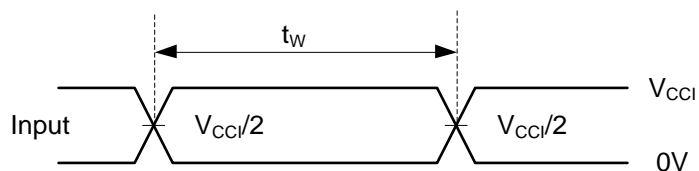


图8-2. 脉冲宽度电压波形

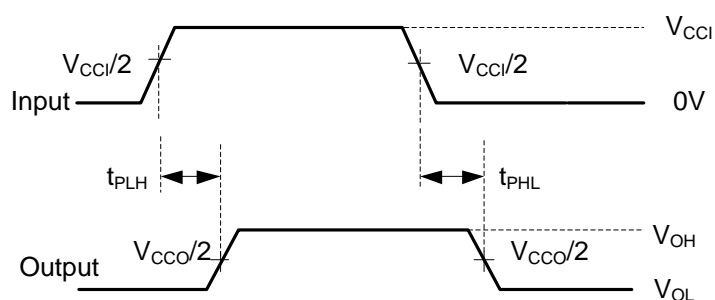


图8-3. 传播延迟时间电压波形

8 参数测量信息 (续)

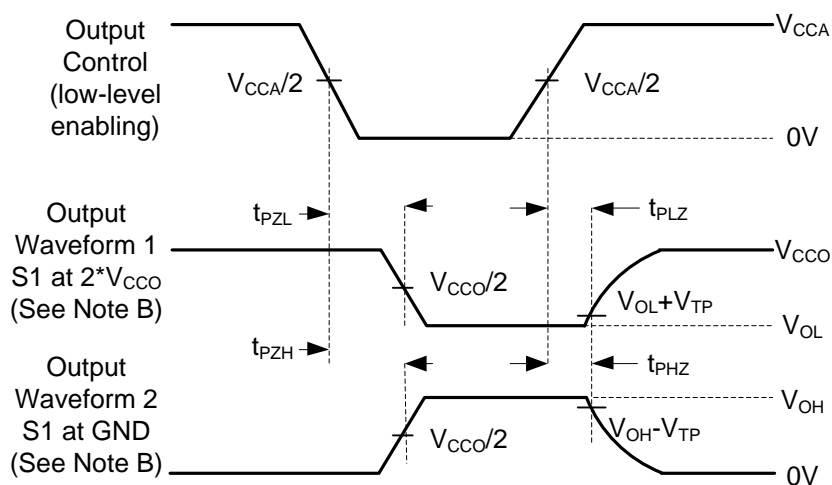


图8-4. 使能和禁用时间电压波形

注:

- A. C_L 包括探头和夹具电容。
- B. 波形1适用于内部条件使输出为低电平（除非被输出控制禁用）的输出。波形2适用于内部条件使输出为高电平（除非被输出控制禁用）的输出。
- C. 所有输入脉冲由具有以下特性的发生器提供： $PRR \leq 10\text{MHz}$ ， $Z_O = 50\ \Omega$ ， $dv/dt \geq 1\text{V/ns}$ 。
- D. 每次测量一个输出，每次测量一个转换。
- E. t_{PLZ} 和 t_{PHZ} 等同于 T_{DI} 。
- F. t_{PZL} 和 t_{PZH} 等同于 t_{EN} 。
- G. t_{PLH} 和 t_{PHL} 等同于 t_{PD} 。
- H. V_{CCI} 是与输入端口相关的 V_{CC} 。
- I. V_{CCO} 是与输出端口相关的 V_{CC} 。

9 详细说明

9.1 概述

UM74AVC2T45 是一款 2 位、双电源、同相收发器，具有双向电压电平转换功能。A 端口旨在跟踪 V_{CCA} 。 V_{CCA} 电源电压为 1V 至 3.6V。 B 端口旨在跟踪 V_{CCB} ， V_{CCB} 电源电压为 1V 至 3.6V。 因此可在 1.2V、1.5V、1.8V、2.5V 和 3.3V 电压节点之间进行通用低电压双向转换和电平转换。

9.2 功能框图

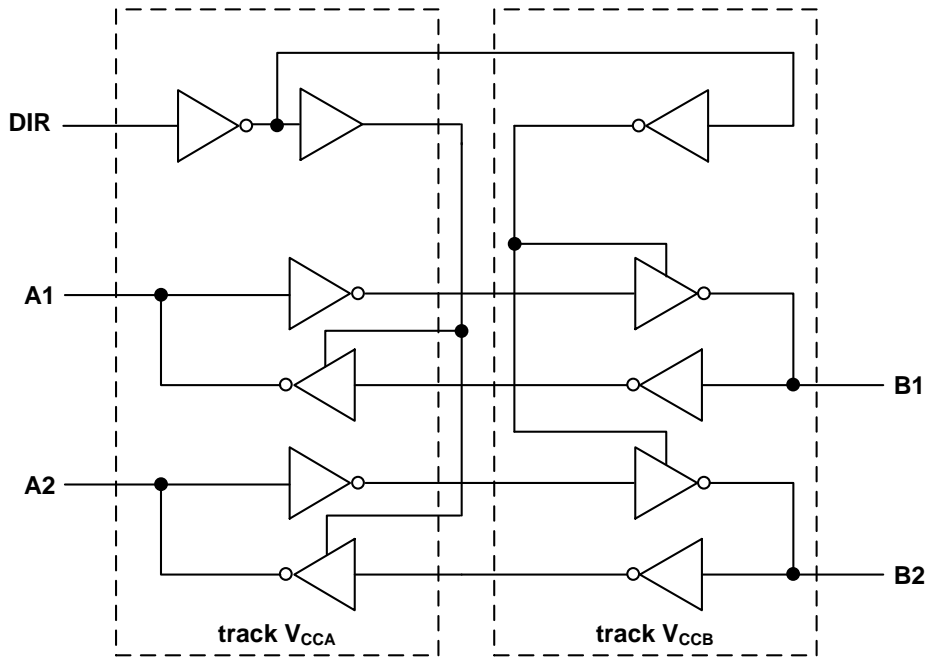


图 9-1.UM74AVC2T45 逻辑框图

10 特性说明

10.1 完全可配置的双轨设计

完全可配置的双轨设计，允许每个端口在 1V 至 3.6V 的全电源电压范围内工作 V_{CCA} 和 V_{CCB} 都可以在 1V 至 3.6V 之间的任意电压下供电，使该器件成为在任意低压节点（1V、1.2V、1.8V、2.5V 和 3.3V）之间进行转换的理想选择。

10.2 I_{OFF} 支持局部断电模式下运行

当器件处于局部断电模式时，I_{OFF} 通过禁用 I/O 输出电路来防止反向电流。当器件断电时，该器件的输入和输出进入高阻抗状态，从而防止电流从该器件回流。电气特性中的 I_{OFF} 规定了流入或流出器件任意输入或输出引脚的最大漏电流。

10.3 V_{CC} 隔离

当一个电源处于 GND 而另一个电源仍连接到器件时,两个端口的 I/O 都将进入高阻抗状态。

10.4 器件功能模式

所有控制输入都以V_{CCA}为基准,必须驱动到有效的逻辑高电平或逻辑低电平(即不能悬空),以确保器件正常工作并防止过大的功耗。表10-1总结了基于控制输入配置的器件可能的工作模式。

表 10-1.功能表

控制输入	输出电路		运行
	A 端口	B 端口	
DIR	A 端口	B 端口	
L	使能	高阻态	B数据到A总线
H	高阻态	使能	A数据到B总线

11 应用信息

11.1 应用信息

UM74AVC2T45 可用于电平转换应用，以连接在不同电压节点下工作的器件或系统。典型应用电路展示了 UM74AVC2T45 将 1.8V 输入向上转换为 3.3V 输出，以连接系统控制器和外设。

11.2 典型应用

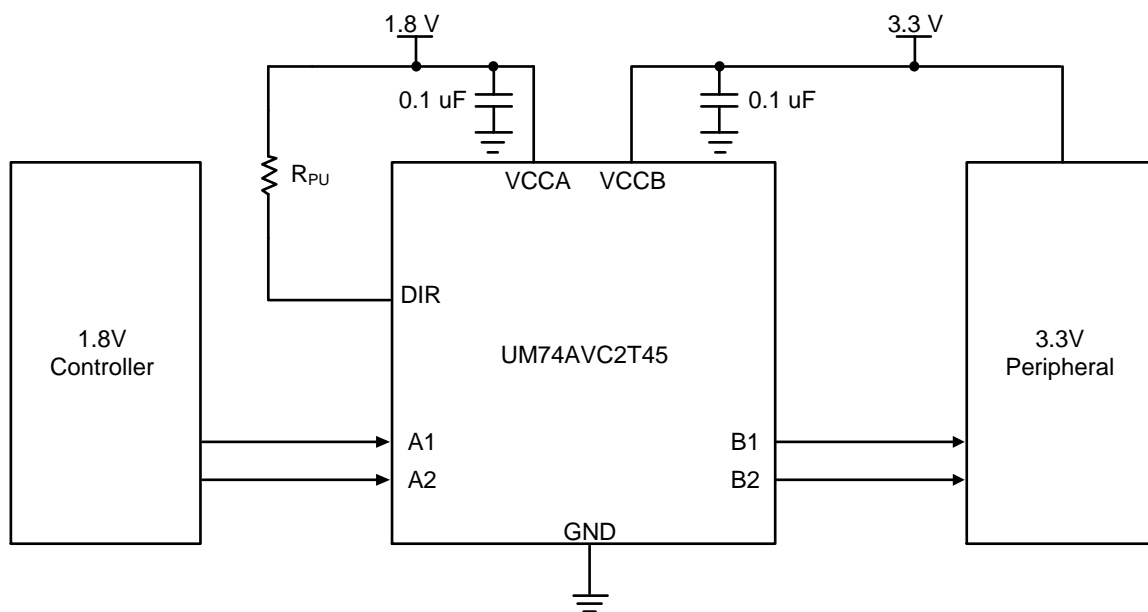
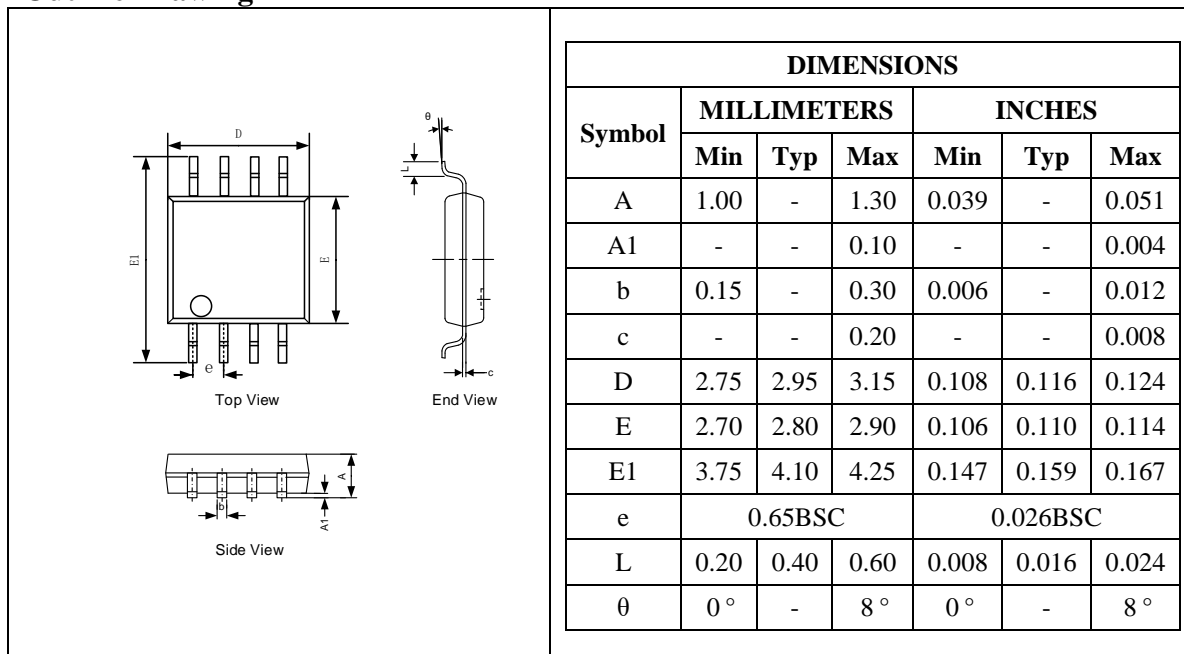


图 11-1.UM74AVC2T45 典型应用

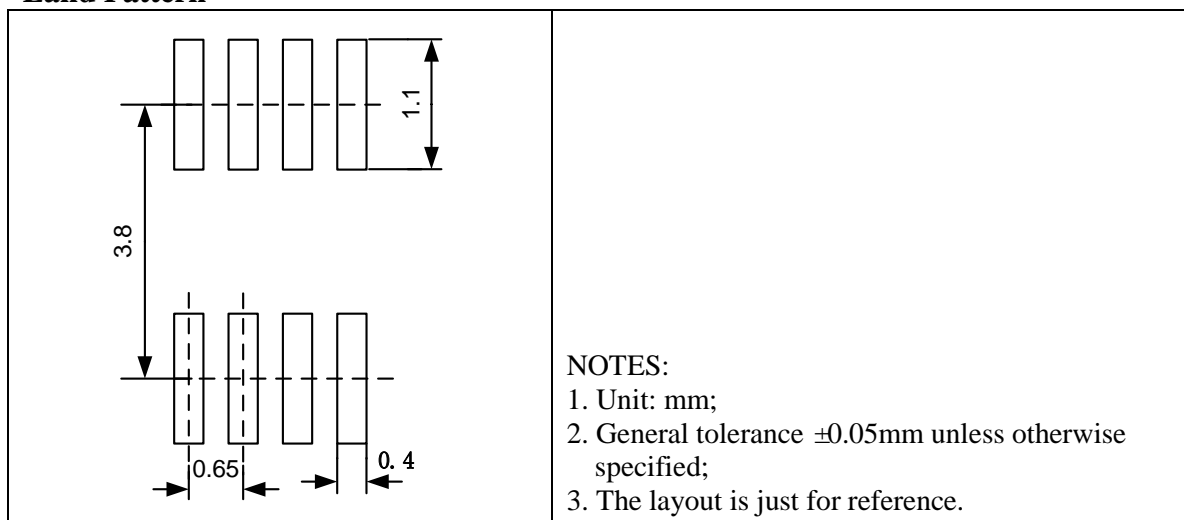
封装信息

SSOP8

Outline Drawing

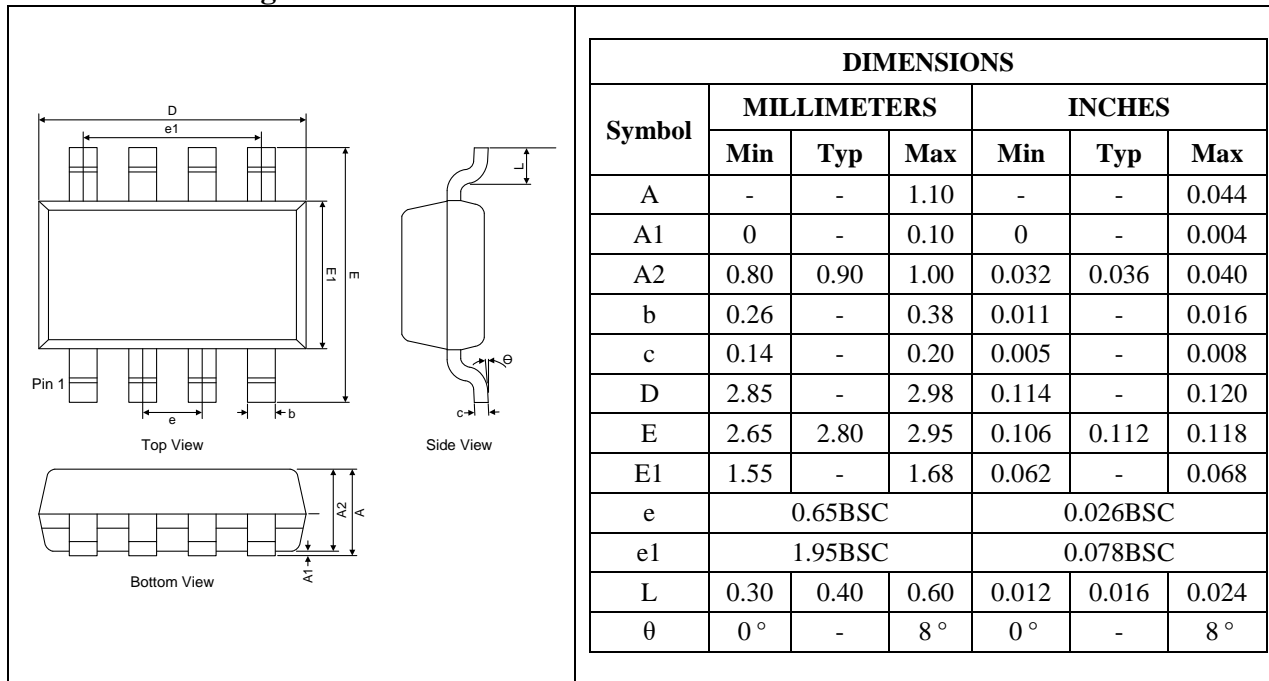


Land Pattern

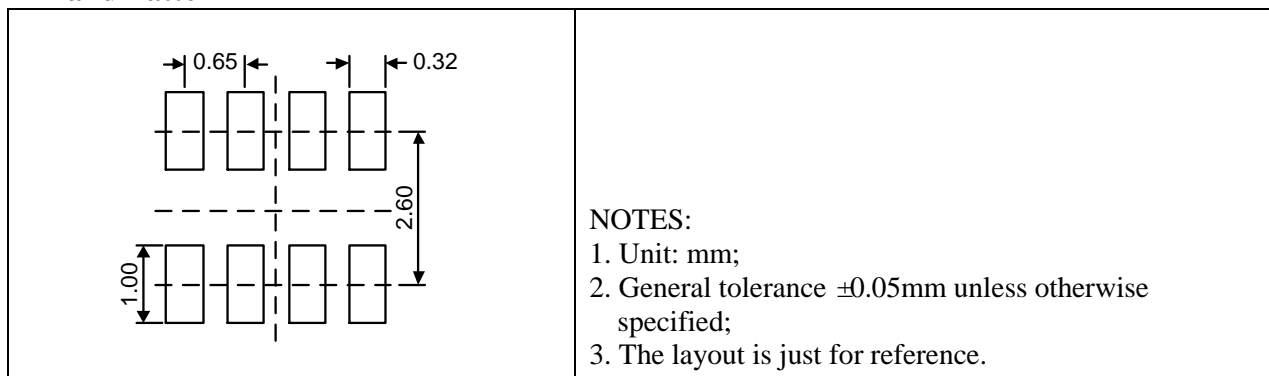


SOT23-8

Outline Drawing

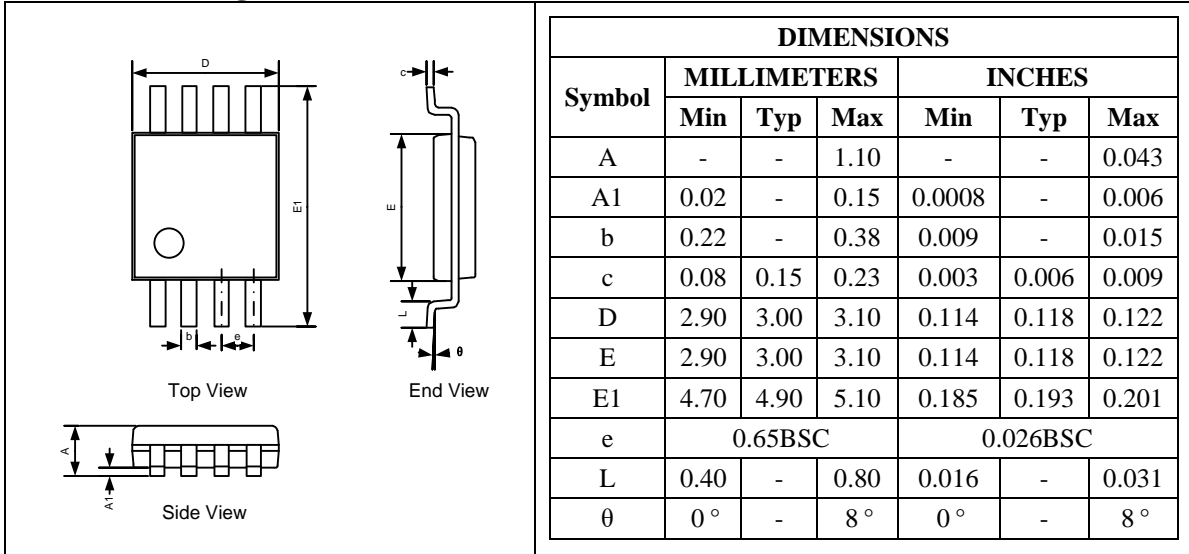


Land Pattern

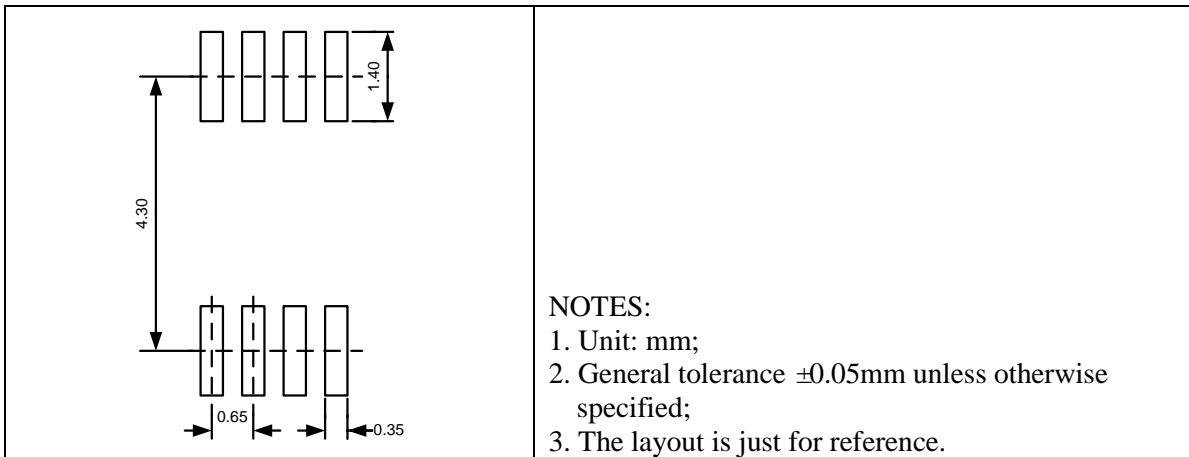


MSOP8

Outline Drawing

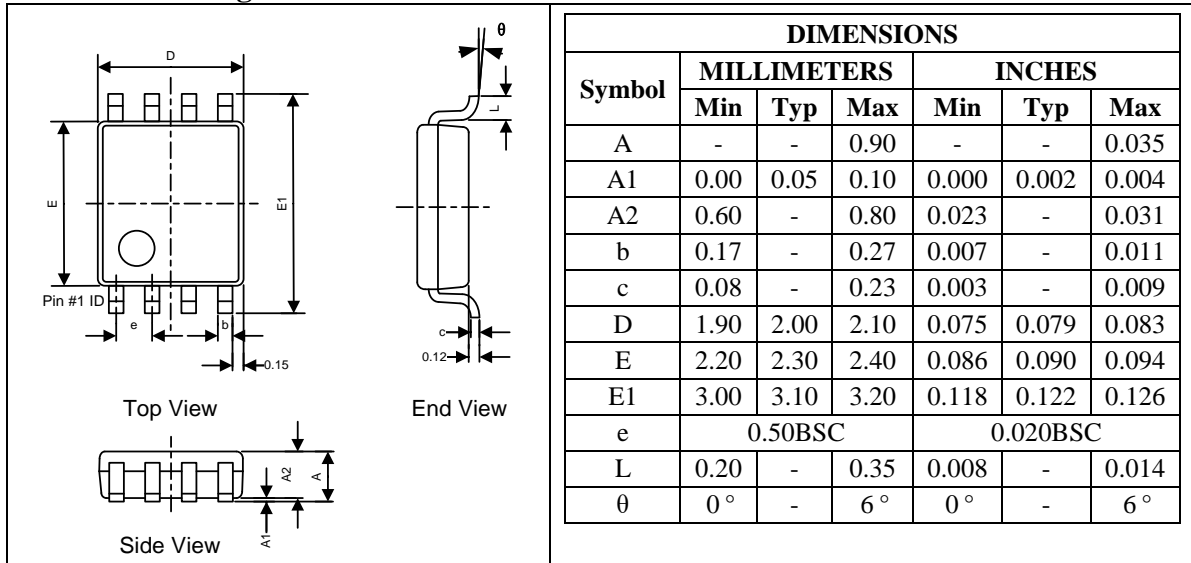


Land Pattern

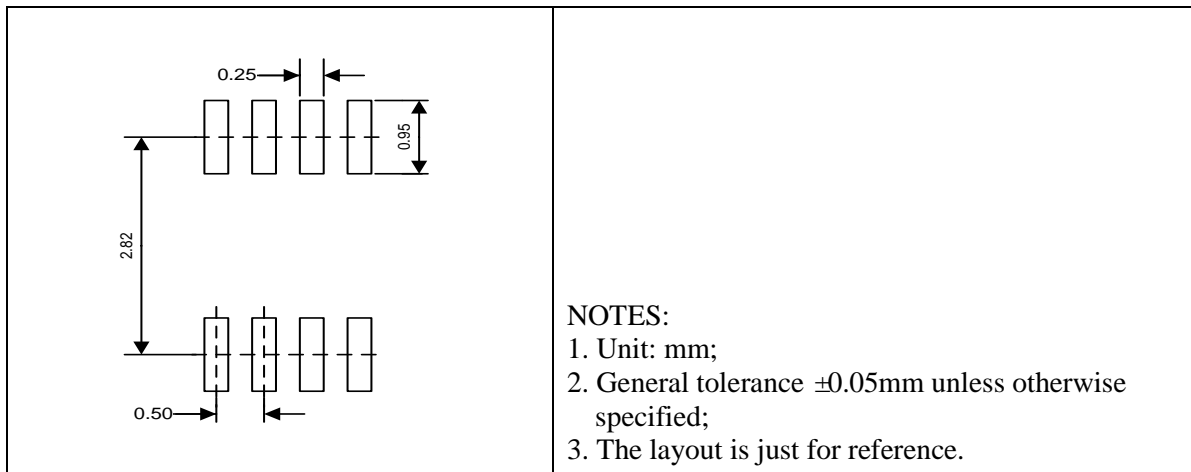


VSSOP8

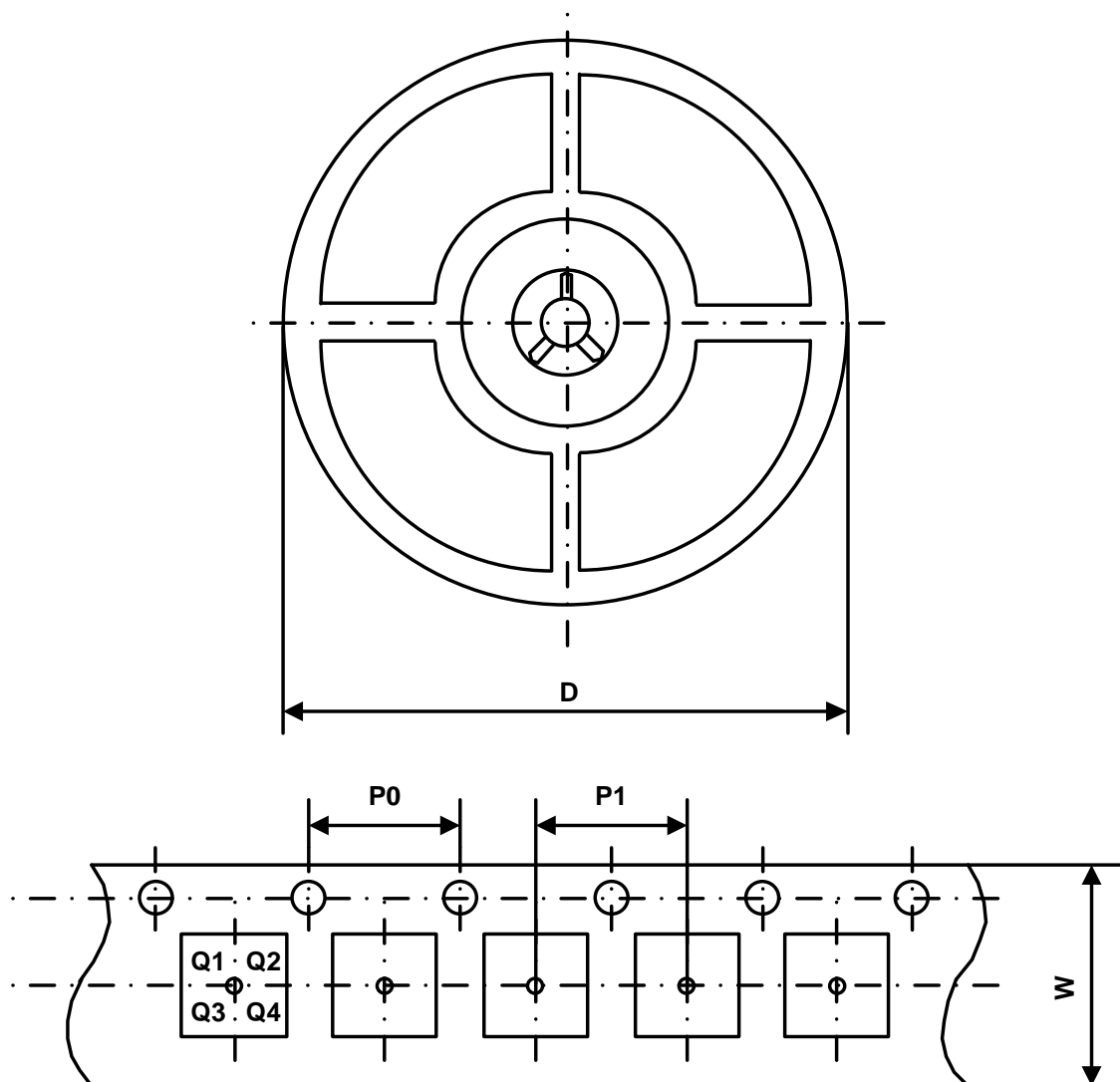
Outline Drawing



Land Pattern



包装信息



Part Number	Package Type	Carrier Width (W)	Pitch (P0)	Pitch (P1)	Reel Size (D)	PIN 1 Quadrant
UM74AVC2T45A8	SSOP8	12 mm	4 mm	4 mm	180 mm	Q3
UM74AVC2T45S	SOT23-8	8 mm	4 mm	4 mm	180 mm	Q3
UM74AVC2T45M8	MSOP8	12 mm	4 mm	8 mm	330 mm	Q1
UM74AVC2T45V8	VSSOP8	8 mm	4 mm	4 mm	180 mm	Q3

绿色合规

盈力半导体在运营各环节始终坚守环保卓越标准，确保在有害物质使用方面满足或超越各项法规要求。公司已成功推行多项管控方案，持续减少有害物质使用与排放。

盈力全系列元器件均符合 RoHS 指令要求，助力客户满足各项环保法规。如需了解更多绿色合规信息，敬请访问：<https://www.union-ic.com/Quality.html>

重要声明

本文档所含信息均经仔细审核，据信准确可靠。但本文档如有变更，恕不另行通知。盈力半导体不对文档中可能存在的任何信息误差承担责任，亦不承诺对文档内容进行更新、保持信息时效性，或向任何个人及机构告知相关变更。为提升产品可靠性、功能及优化设计，力求提供最优产品，本公司保留随时进行产品及相关资料修改调整的权利。