

四通道、宽带宽、单刀双掷 SPDT 视频模拟开关

UM330A SSOP16(0.635)

1 描述

UM330A是一款四通道、双向、单刀/双掷（SPDT）视频模拟开关，采用1.65 V至5.5 V单电源供电。该器件推荐用于RGB和复合视频切换应用。该视频开关可由RAMDAC电流输出或复合视频源电压输出驱动。

UM330A采用四路 R_{ON} 典型值为7.6 Ω 的单刀双掷 (SPDT) 开关，具有600MHz带宽和低串扰的特性。该器件为不同视频源之间的切换提供了高性能、低成本的解决方案。该器件采用无铅SSOP16 (0.635) 封装。

2 应用

- 个人视频录像机
- 地面数字机顶盒
- 硬盘录像机
- DVD 播放器
- 游戏机
- 数字录像机
- 桌面视频编辑器
- 音频和视频切换

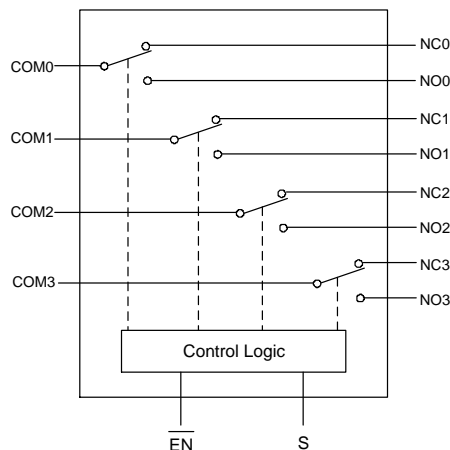
3 特性

- 宽带宽：600MHz（典型值）
- 低导通电阻：7.6 Ω （典型值）
- 单电源运行：1.65 V 至 5.5 V
- 快速切换时间
- 轨到轨运行
- 典型功耗：5 μ W
- 兼容 TTL/CMOS
- 低串扰：-60dB(10MHz)
- 可热插拔（电源路径中需要额外保护）
- 小型封装：SSOP16(0.635)

4 订购信息

器件型号	封装类型	丝印编码	发货数量
UM330AEESAE	SSOP16(0.635)	UM330	4000pcs/13 Inch Tape & Reel

5 框图



6 引脚配置和功能

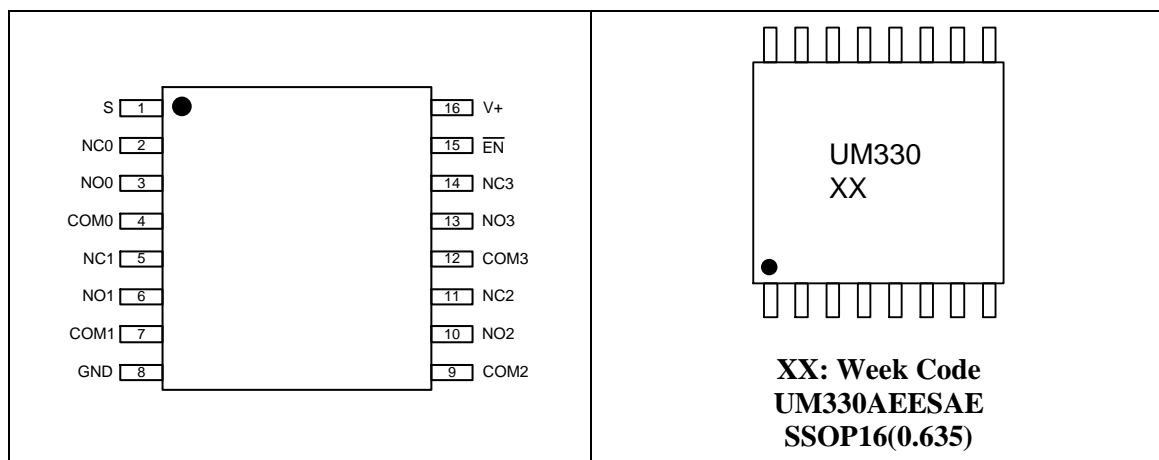


表6-1. UM330A的引脚功能

编号	名称	功能
1	S	选择输入。
2	NC0	常闭 (NC) 信号路径, 开关0。
3	NO0	常开 (NO) 信号路径, 开关0。
4	COM0	公共信号路径, 开关0。
5	NC1	常闭 (NC) 信号路径, 开关1。
6	NO1	常开 (NO) 信号路径, 开关1。
7	COM1	公共信号路径, 开关1。
8	GND	接地。
9	COM2	公共信号路径, 开关2。
10	NO2	常开 (NO) 信号路径, 开关2。
11	NC2	常闭 (NC) 信号路径, 开关2。
12	COM3	公共信号路径, 开关3。
13	NO3	常开 (NO) 信号路径, 开关3。
14	NC3	常闭 (NC) 信号路径, 开关3。
15	$\overline{\text{EN}}$	开关-使能输入。 $\overline{\text{EN}}=\text{L}$ 启用设备。
16	V+	正电源引脚

6.1 功能表

$\overline{\text{EN}}$	S	COM0	COM1	COM2	COM3	功能
H	X	Hi-Z	Hi-Z	Hi-Z	Hi-Z	禁用
L	L	NC0	NC1	NC2	NC3	S=0
L	H	NO0	NO1	NO2	NO3	S=1

7 规格

7.1 绝对最大额定值（注 1）

符号	参数	测试条件	最小值	典型值	最大值	单位
V+	电源电压		-0.3		6	V
V _{IN}	NC _x 、NO _x 、COM _x 上的电压		-0.3		6	V
	S 引脚上的电压		-0.3		6	V
V _{ESD}	人体放电模型（HBM），符合 ANSI/ESDA/JEDEC JS-001 标准	所有引脚		±8		kV
I _O	持续电流		-200		200	mA
T _J	结温				150	°C
T _{STG}	贮存温度		-65		150	°C
T _L	焊接时引脚温度（持续10秒）				260	°C

注 1：超出“绝对最大额定值”所列的应力可能会对器件造成永久性损坏。这些仅为应力额定值，并不表示器件在这些或任何超出“建议运行条件”的条件下能够正常工作。长时间暴露在绝对最大额定条件下可能会影响器件可靠性。

7.2 建议运行条件

符号	参数	测试条件	最小值	典型值	最大值	单位
V+	电源电压		1.65		5.5	V
V _{IN}	NC _x 、NO _x 、COM _x 上的电压		0		V+	V
	S 引脚上的电压		0		V+	V
T _A	工作环境温度		-40		125	°C

7.3 直流电气特性

在整个工作范围内， $V_+=5V\pm 10\%$ ， $T_A=-40^\circ\text{C}$ 至 125°C 。所有典型值均 25°C 的条件下测得。

符号	参数	测试条件	限值 (-40 °C至125 °C)			单位
			最小值	典型值	最大值	
V_{ANALOG}	模拟信号电压范围		0		V_+	V
R_{ON}	导通电阻	$V_+=4.5\text{V}$, $V_I=1.0\text{V}$, $I_{\text{ON}}=13\text{mA}$		7.6	13	Ω
		$V_+=4.5\text{V}$, $V_I=2.0\text{V}$, $I_{\text{ON}}=26\text{mA}$		7.1	12	Ω
I_{CC}	静态电源电流	$V_+=5.5\text{V}$, $V_{\text{IN}}=\text{GND}$ 或 5V		0.01	5	μA
I_{CCT}	瞬态电源电流	$V_+=4.3\text{V}$, $V_{\text{IN}}=1.8\text{V}$		2.7	20	μA
ΔI_{CC}	每个输入端在TTL 高电平时的供电电流	$V_+=5.5\text{V}$, $V_{\text{IN}}=3.4\text{V}$		2.7	15	μA
I_{IH}	输入高电平电流	$V_+=5.5\text{V}$, $V_{\text{IN}}=V_+$			3	μA
I_{IL}	输入低电平电流	$V_+=5.5\text{V}$, $V_{\text{IN}}=\text{GND}$			± 1	μA
I_{O}	模拟输出漏电流	$0 \leq \text{NO}$, NC 或 $\text{COM} \leq V_+$, 开关断开			± 1	μA
I_{OS}	短路电流			230		mA
V_{IH}	输入高电平电压		2			V
V_{IL}	输入低电平电压		-0.5		0.8	V
V_{H}	控制引脚输入迟滞			200		mV
V_{IK}	钳位二极管电压	$V_+=4.5\text{V}$, $I_{\text{IN}}=-18\text{mA}$	-0.7	-0.9		V

7.4 交流电气特性

在整个工作范围内， $V_+=5V\pm 10\%$ ， $T_A=-40^\circ\text{C}$ 至 125°C 。所有典型值均 25°C 的条件下测得。

符号	参数	测试条件	限值 (-40℃至125℃)			单位
			最小值	典型值	最大值	
t_{ON}	导通时间	$R_L=75\Omega, C_L=20\text{pF}$		30	45	ns
t_{OFF}	关断时间	$R_L=75\Omega, C_L=20\text{pF}$		15	30	ns
V_{ISO}	关断隔离	$R_L=150\Omega, f=10\text{MHz}$		-50		dB
VCT	串扰	$R_{IN}=10\Omega, R_L=150\Omega, f=10\text{MHz}$		-60		dB
BW	-3dB带宽	$R_L=150\Omega$		600		MHz
DG	差分增益	$R_L=150\Omega, f=3.58\text{MHz}$		0.51		%
DP	差分相位	$R_L=150\Omega, f=3.58\text{MHz}$		0.01		°
I_{CCD}	电源电流 (每输入, 每 MHz)	$V_+=5.5\text{V}$, NO、NC和COM引脚开路, EN=GND, 控制输入切换 50% 占空比		0.25		mA/MHz
电容						
C_{IN}	输入/使能电容	$V_{IN}=0\text{V}, f=1\text{MHz}$		5		pF
C_{OFF}	关断电容	$V_{IN}=0\text{V}, f=1\text{MHz}$		5		pF
C_{ON}	导通电容	$V_{IN}=0\text{V}, f=1\text{MHz}$		10		pF

8 参数测量信息

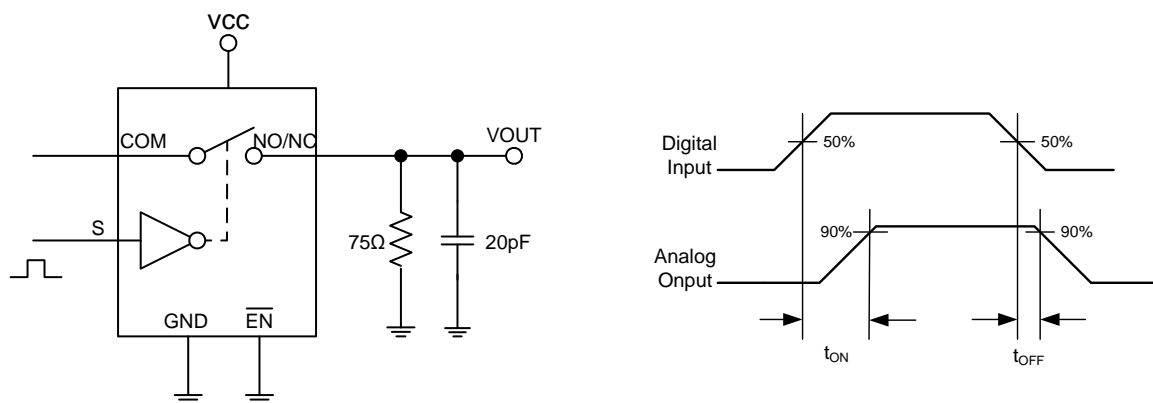
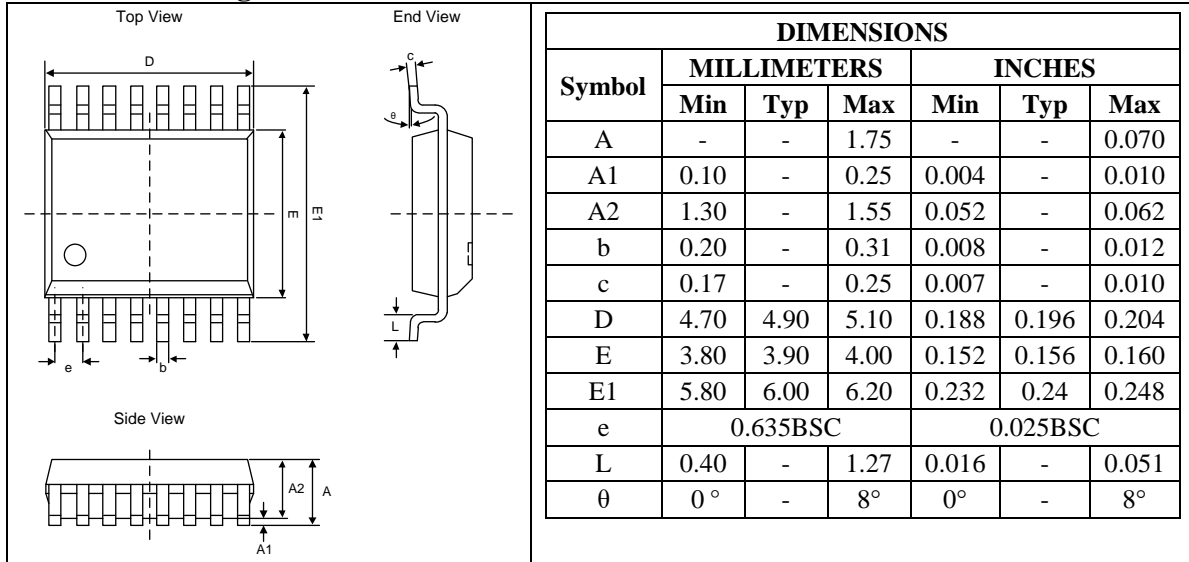


图8-1.导通/关断时间测量设置

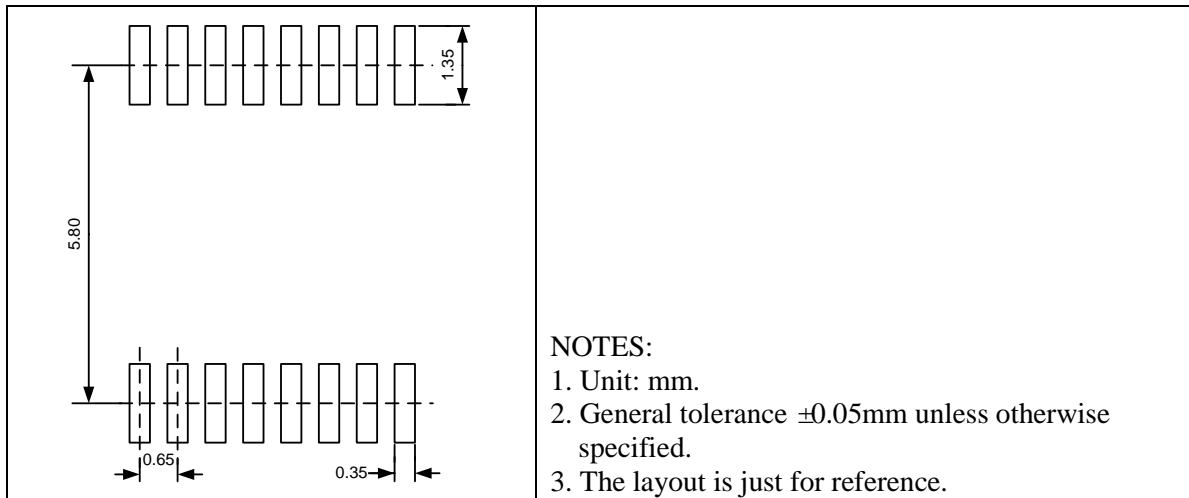
封装信息

SSOP16(0.635)

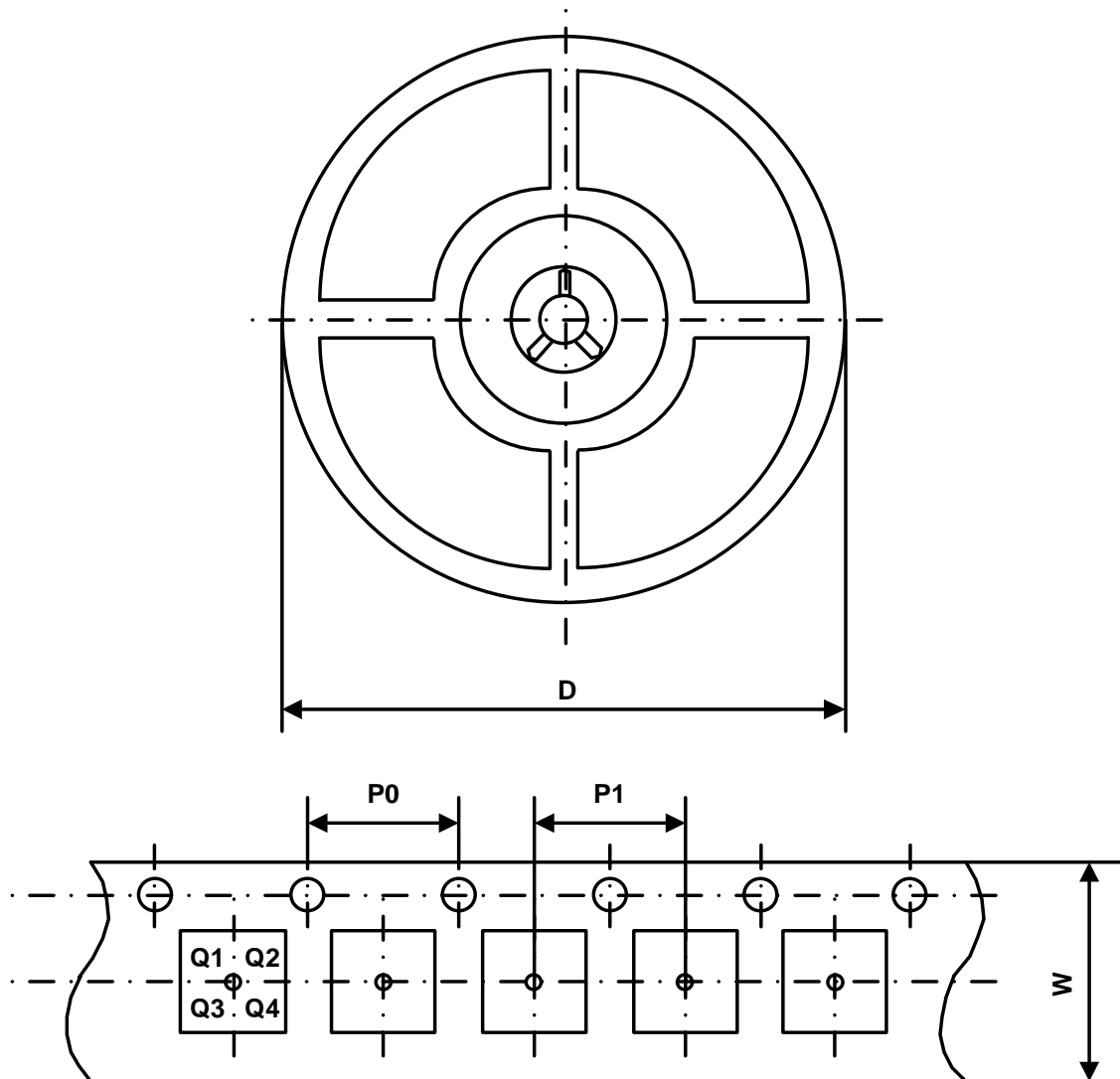
Outline Drawing



Land Pattern



包装信息



Part Number	Package Type	Carrier Width (W)	Pitch (P0)	Pitch (P1)	Reel Size (D)	PIN 1 Quadrant
UM330AEESAE	SSOP16(0.635)	12 mm	4 mm	8 mm	330 mm	Q1

绿色合规

盈力半导体在运营各环节始终坚守环保卓越标准，确保在有害物质使用方面满足或超越各项法规要求。公司已成功推行多项管控方案，持续减少有害物质使用与排放。

盈力全系列元器件均符合 RoHS 指令要求，助力客户满足各项环保法规。如需了解更多绿色合规信息，敬请访问：<https://www.union-ic.com/Quality.html>

重要通知

本文档所含信息均经仔细审核，据信准确可靠。但本文档如有变更，恕不另行通知。盈力半导体不对文档中可能存在的任何信息误差承担责任，亦不承诺对文档内容进行更新、保持信息时效性，或向任何个人及机构告知相关变更。为提升产品可靠性、功能及优化设计，力求提供最优产品，本公司保留随时进行产品及相关资料修改调整的权利。