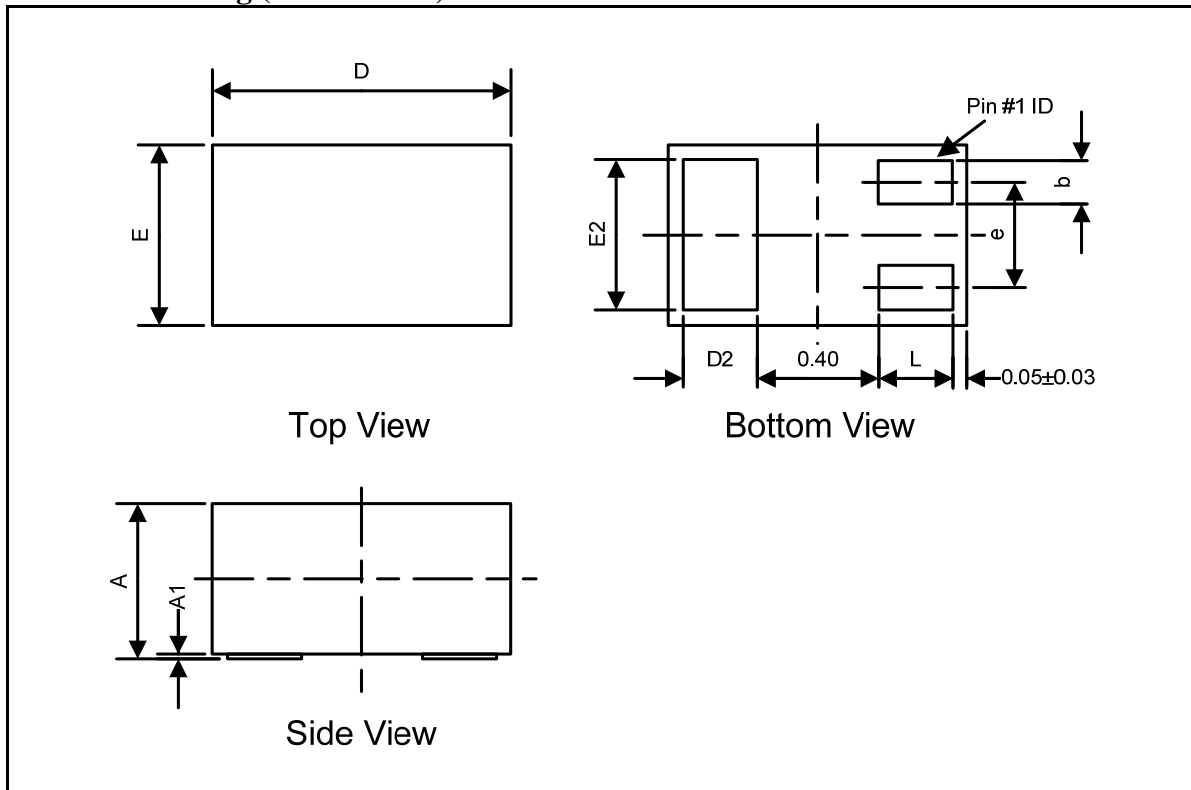


## DFN3 1.0×0.6

### Outline Drawing (002-1006-03)



DIMENSIONS						
Symbol	MILLIMETERS			INCHES		
	Min	Typ	Max	Min	Typ	Max
A	0.45	0.50	0.55	0.018	0.020	0.022
A1	0.00	0.03	0.05	0.000	0.001	0.002
b	0.10	0.15	0.20	0.004	0.006	0.008
D	0.95	1.00	1.075	0.037	0.039	0.042
D2	0.20	0.25	0.30	0.008	0.010	0.012
E	0.55	0.60	0.675	0.022	0.024	0.027
E2	0.45	0.50	0.55	0.018	0.020	0.022
e	0.35TYP			0.014TYP		
L	0.20	0.25	0.30	0.008	0.010	0.012