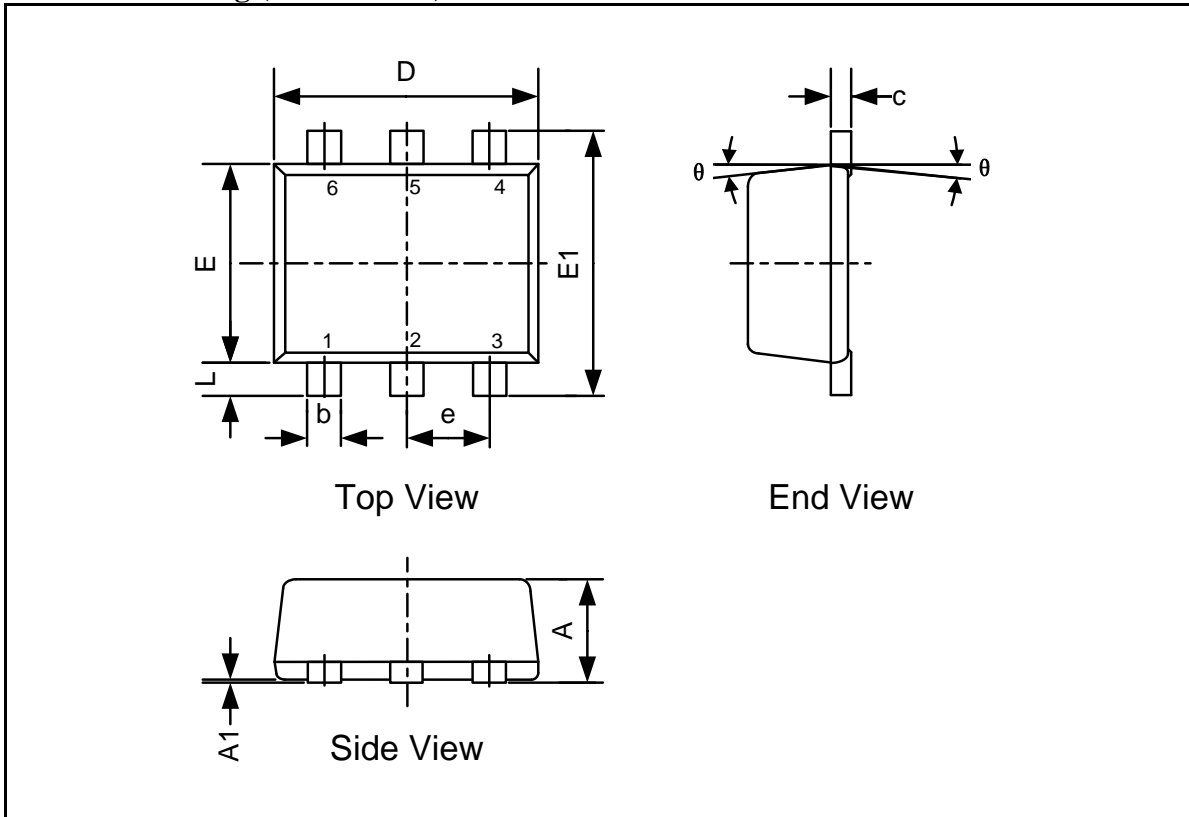


SOT563

Outline Drawing (005-1616-06)



DIMENSIONS						
Symbol	MILLIMETERS			INCHES		
	Min	Typ	Max	Min	Typ	Max
A	0.525	0.60	0.62	0.021	0.023	0.024
A1	0.00	-	0.05	0.000	-	0.002
b	0.15	-	0.30	0.006	-	0.012
c	0.09	-	0.18	0.004	-	0.007
D	1.50	1.60	1.70	0.059	0.063	0.067
E	1.10	1.20	1.30	0.043	0.047	0.051
E1	1.50	1.60	1.70	0.059	0.063	0.067
e	0.50TYP			0.020TYP		
L	0.10	0.20	0.30	0.004	0.008	0.012
θ	7°REF			7°REF		